

# NOVELTIES . NEUHEITEN

STAY UP TO DATE . BLEIBEN SIE AM NEUESTEN STAND

2013

906-111N1J13F1



## HANDLE // SPECIAL EDITION „SWAROVSKI“ GRIFF // SONDERAUSGABE „SWAROVSKI“

Type no . Modellnummer 906-42  
Type no . Modellnummer 906-74  
Type no . Modellnummer 906-111  
Type no . Modellnummer 906-145  
Type no . Modellnummer 906-184  
Type no . Modellnummer 906-223  
Type no . Modellnummer 2198-173  
Type no . Modellnummer 2198-333  
Type no . Modellnummer 2027-172  
Type no . Modellnummer 2108-136  
Type no . Modellnummer 2108-200  
Type no . Modellnummer 2053-80



## HUTHAKEN . HAT HOOK

Type no . Modellnummer 2301/N1



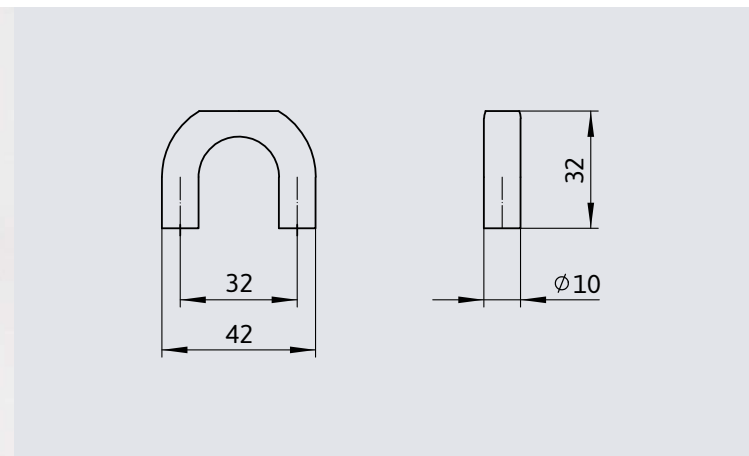
## MANTELHAKEN . COAT HOOK

Type no . Modellnummer 2302/N1

# HANDLE (SPECIAL EDITION "SWAROVSKI") . GRIFF (SPEZIALAUSGABE „SWAROVSKI“)

NOVELTIES FROM THE SIRO RANGE . NEUHEITEN AUS DEM SIRO PROGRAMM

906-42N1J13F1



## TYPE NO . MODELLNUMMER 906-42

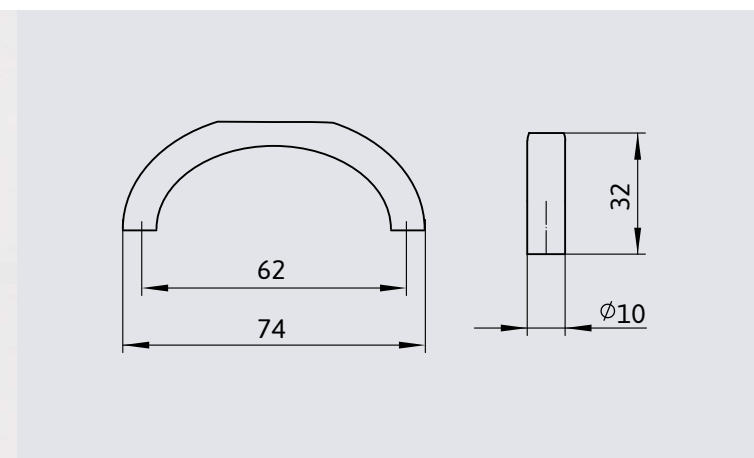
Material // Stainless steel . Material // Edelstahl

Length Länge	42 mm
Hole distance Bohrabstand	32 mm
Width Breite	10 mm
Height Höhe	32 mm
Stock / Industry Lager / Industrie	Stock type Lagermodell

STOCK RANGE FINISH 906-42N1J13F1	LAGERAUSFÜHRUNG stainless steel with 4 crystals Edelstahl 4 Steine
Delivery time Lieferzeit	immediately ex stock available prompt ab Lager verfügbar
Minimum order Mindestabnahmemenge	1 packing unit (5 pieces) 1 Verpackungseinheit (5 Stk.)
Packing Verpackung	in open foamed bag / without screws im offenen Schaumstoffbeutel / ohne Schrauben

# HANDLE (SPECIAL EDITION "SWAROVSKI") . GRIFF (SPEZIALAUSGABE „SWAROVSKI“)

NOVELTIES FROM THE SIRO RANGE . NEUHEITEN AUS DEM SIRO PROGRAMM



## TYPE NO . MODELLNUMMER 906-74

Material // Stainless steel . Material // Edelstahl

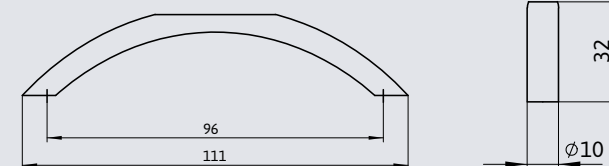
Length Länge	74 mm
Hole distance Bohrabstand	62 mm
Width Breite	10 mm
Height Höhe	32 mm
Stock / Industry Lager / Industrie	Stock type Lagermodell

STOCK RANGE FINISH 906-74N1J13F1	LAGERAUSFÜHRUNG stainless steel Edelstahl
Delivery time Lieferzeit	immediately ex stock available prompt ab Lager verfügbar
Minimum order Mindestabnahmemenge	1 packing unit (5 pieces) 1 Verpackungseinheit (5 Stk.)
Packing Verpackung	in open foamed bag / without screws im offenen Schaumstoffbeutel / ohne Schrauben

# HANDLE (SPECIAL EDITION "SWAROVSKI") . GRIFF (SPEZIALAUSGABE „SWAROVSKI“)

NOVELTIES FROM THE SIRO RANGE . NEUHEITEN AUS DEM SIRO PROGRAMM

906-111N1J13F1



## TYPE NO . MODELLNUMMER 906-111

Material // Stainless steel . Material // Edelstahl

Length Länge	111 mm
Hole distance Bohrabstand	96 mm
Width Breite	10 mm
Height Höhe	32 mm
Stock / Industry Lager / Industrie	Stock type Lagermodell

STOCK RANGE FINISH  
906-111N1J13F1

LAGERAUSFÜHRUNG  
stainless steel with 8 crystals  
Edelstahl 8 Steine

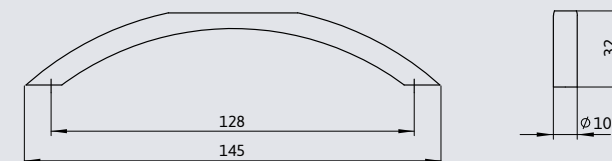
Delivery time  
Lieferzeit  
Minimum order  
Mindestabnahmemenge  
Packing  
Verpackung

immediately ex stock available  
prompt ab Lager verfügbar  
1 packing unit (5 pieces)  
1 Verpackungseinheit (5 Stk.)  
in open foamed bag / without screws  
im offenen Schaumstoffbeutel / ohne Schrauben

# HANDLE (SPECIAL EDITION "SWAROVSKI") . GRIFF (SPEZIALAUSGABE „SWAROVSKI“)

NOVELTIES FROM THE SIRO RANGE . NEUHEITEN AUS DEM SIRO PROGRAMM

906-145N1J13F1



## TYPE NO . MODELLNUMMER 906-145

Material // Stainless steel . Material // Edelstahl

Length Länge	145 mm
Hole distance Bohrabstand	128 mm
Width Breite	10 mm
Height Höhe	32 mm
Stock / Industry Lager / Industrie	Stock type Lagermodell

STOCK RANGE FINISH  
906-145N1J13F1

LAGERAUSFÜHRUNG  
stainless steel with 10 crystals  
Edelstahl 10 Steine

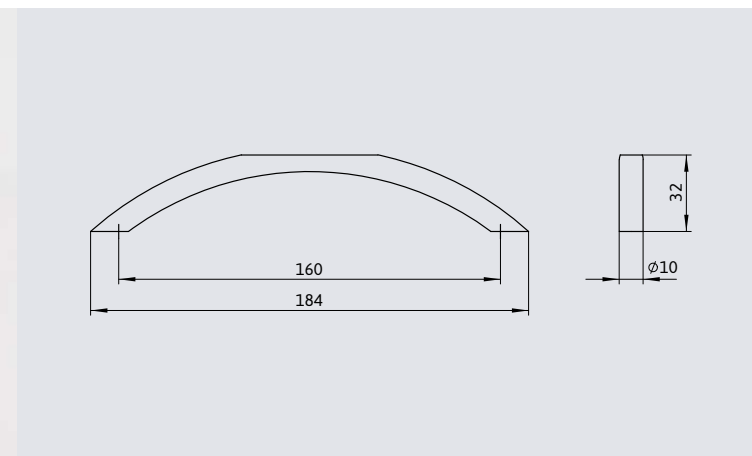
Delivery time  
Lieferzeit  
Minimum order  
Mindestabnahmemenge  
Packing  
Verpackung

immediately ex stock available  
prompt ab Lager verfügbar  
1 packing unit (5 pieces)  
1 Verpackungseinheit (5 Stk.)  
in open foamed bag / without screws  
im offenen Schaumstoffbeutel / ohne Schrauben

# HANDLE (SPECIAL EDITION "SWAROVSKI") . GRIFF (SPEZIALAUSGABE „SWAROVSKI“)

NOVELTIES FROM THE SIRO RANGE . NEUHEITEN AUS DEM SIRO PROGRAMM

906-184N1J13F1



## TYPE NO . MODELLNUMMER 906-184

Material // Stainless steel . Material // Edelstahl

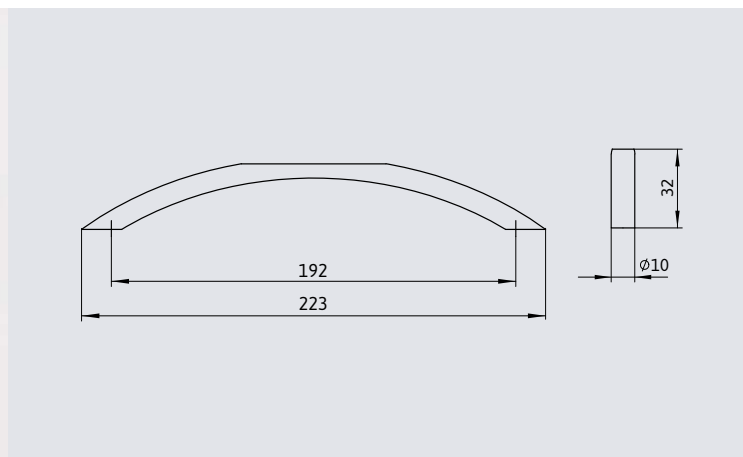
Length Länge	184 mm
Hole distance Bohrabstand	160 mm
Width Breite	10 mm
Height Höhe	32 mm
Stock / Industry Lager / Industrie	Stock type Lagermodell

STOCK RANGE FINISH 906-184N1J13F1	LAGERAUSFÜHRUNG stainless steel with 11 crystals Edelstahl 11 Steine
Delivery time Lieferzeit	immediately ex stock available prompt ab Lager verfügbar
Minimum order Mindestabnahmemenge	1 packing unit (5 pieces) 1 Verpackungseinheit (5 Stk.)
Packing Verpackung	in open foamed bag / without screws im offenen Schaumstoffbeutel / ohne Schrauben

# HANDLE (SPECIAL EDITION "SWAROVSKI") . GRIFF (SPEZIALAUSGABE „SWAROVSKI“)

NOVELTIES FROM THE SIRO RANGE . NEUHEITEN AUS DEM SIRO PROGRAMM

906-223N1J13F1



## TYPE NO . MODELLNUMMER 906-223

Material // Stainless steel . Material // Edelstahl

Length Länge	223 mm
Hole distance Bohrabstand	192 mm
Width Breite	10 mm
Height Höhe	32 mm
Stock / Industry Lager / Industrie	Stock type Lagermodell

STOCK RANGE FINISH  
906-223N1J13F1

LAGERAUSFÜHRUNG  
stainless steel with 13 crystals  
Edelstahl 13 Steine

Delivery time  
Lieferzeit

Minimum order  
Mindestabnahmemenge

Packing  
Verpackung

immediately ex stock available  
prompt ab Lager verfügbar

1 packing unit (5 pieces)  
1 Verpackungseinheit (5 Stk.)

in open foamed bag / without screws  
im offenen Schaumstoffbeutel / ohne Schrauben

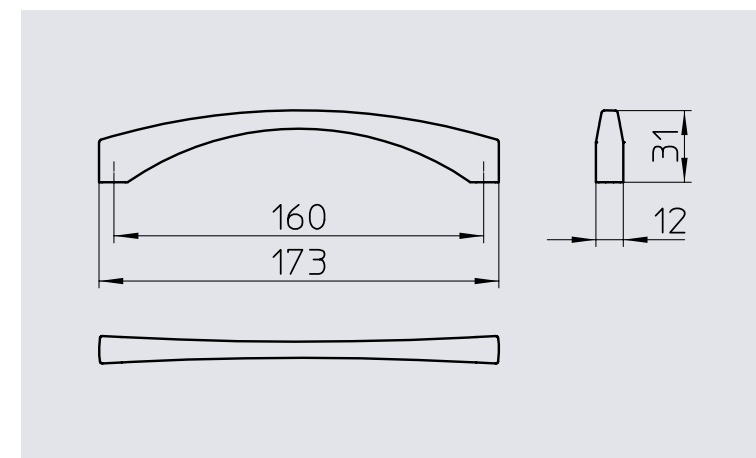


# HANDLE (SPECIAL EDITION "SWAROVSKI") . GRIFF (SPEZIALAUSGABE „SWAROVSKI“)

NOVELTIES FROM THE SIRO RANGE . NEUHEITEN AUS DEM SIRO PROGRAMM

2198-173ZN1J13F1

2198-173ZN2J13F1



## TYPE NO . MODELLNUMMER 2198-173

Material // Zinc die cast . Material // Zinkdruckguss

Length Länge	173 mm
Hole distance Bohrabstand	160 mm
Width Breite	12 mm
Height Höhe	31 mm
Stock / Industry Lager / Industrie	Stock type Lagermodell

STOCK RANGE FINISH 2198-173ZN1J13F1	LAGERAUSFÜHRUNG bright chrome with 6 crystals chrom glänzend 6 Steine
2198-173ZN2J13F1	satin nickel plated with 6 crystals vernickelt feingeschliffen 6 Steine

Delivery time Lieferzeit	available immediately ex stock approximately upon September voraussichtlich ab September prompt ab Lager verfügbar
Minimum order Mindestabnahmemenge	1 packing unit (5 pieces) 1 Verpackungseinheit (5 Stk.)
Packing Verpackung	in open foamed bag / without screws im offenen Schaumstoffbeutel / ohne Schrauben



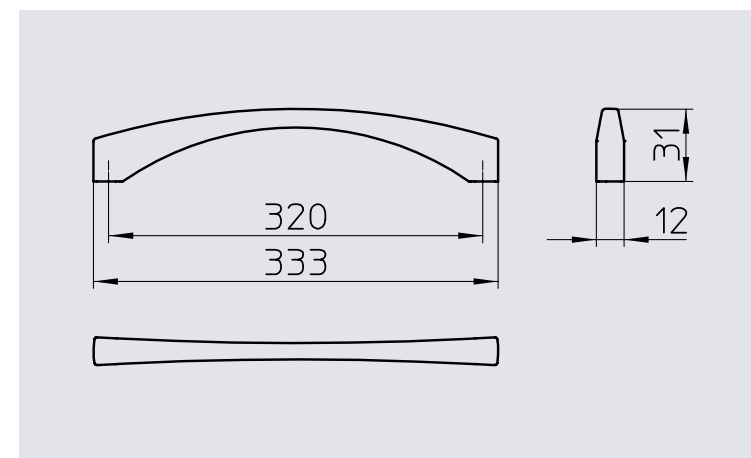
# HANDLE (SPECIAL EDITION "SWAROVSKI") . GRIFF (SPEZIALAUSGABE „SWAROVSKI“)

NOVELTIES FROM THE SIRO RANGE . NEUHEITEN AUS DEM SIRO PROGRAMM

2198-333ZN1J13F1



2198-333ZN2J13F1



## TYPE NO . MODELLNUMMER 2198-333

Material // Zinc die cast . Material // Zinkdruckguss

Length Länge	333 mm
Hole distance Bohrabstand	320 mm
Width Breite	12 mm
Height Höhe	31 mm
Stock / Industry Lager / Industrie	Stock type Lagermodell

STOCK RANGE FINISH 2198-333ZN1J13F1	LAGERAUSFÜHRUNG bright chrome with 10 crystals chrom glänzend 10 Steine
2198-333ZN2J13F1	satin nickel plated with 10 crystals vernickelt feingeschliffen 10 Steine

Delivery time Lieferzeit	available immediately ex stock approximately upon September voraussichtlich ab September prompt ab Lager verfügbar
Minimum order Mindestabnahmemenge	1 packing unit (5 pieces) 1 Verpackungseinheit (5 Stk.)
Packing Verpackung	in open foamed bag / without screws im offenen Schaumstoffbeutel / ohne Schrauben

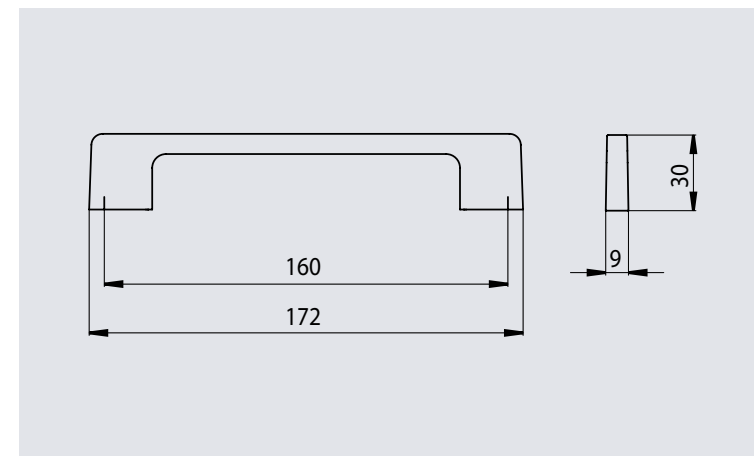
# HANDLE (SPECIAL EDITION "SWAROVSKI") . GRIFF (SPEZIALAUSGABE „SWAROVSKI“)

NOVELTIES FROM THE SIRO RANGE . NEUHEITEN AUS DEM SIRO PROGRAMM

2027-172ZN1J13F2



2027-172ZN2J13F2



## TYPE NO . MODELLNUMMER 2027-172

Material // Zinc die cast . Material // Zinkdruckguss

Length	172 mm
Länge	
Hole distance	160 mm
Bohrabstand	
Width	9 mm
Breite	
Height	30 mm
Höhe	
Stock / Industry	Stock type
Lager / Industrie	Lagermodell

STOCK RANGE FINISH	LAGERAUSFÜHRUNG
2027-172ZN1J13F2	bright chrome with 10 crystals
	chrom glänzend 10 Steine
2027-172ZN2J13F2	satin nickel plated with 10 crystals
	vernickelt feingeschliffen 10 Steine

Delivery time	available immediately ex stock approximately upon September
Lieferzeit	voraussichtlich ab September prompt ab Lager verfügbar
Minimum order	1 packing unit (5 pieces)
Mindestabnahmemenge	1 Verpackungseinheit (5 Stk.)
Packing	in open foamed bag / without screws
Verpackung	im offenen Schaumstoffbeutel / ohne Schrauben

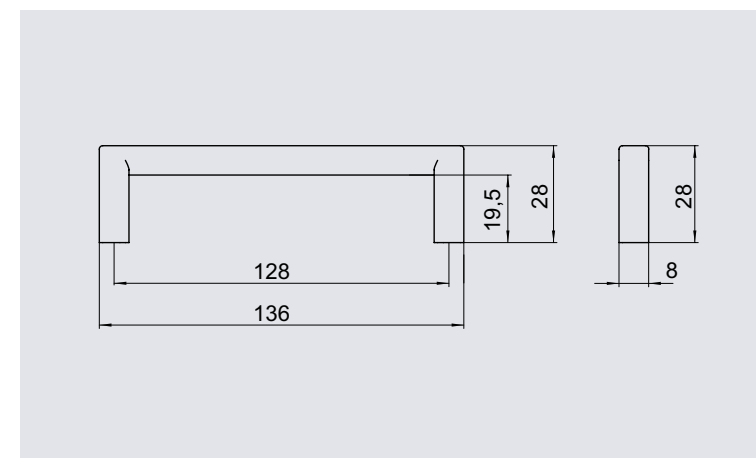
# HANDLE (SPECIAL EDITION "SWAROVSKI") . GRIFF (SPEZIALAUSGABE „SWAROVSKI“)

NOVELTIES FROM THE SIRO RANGE . NEUHEITEN AUS DEM SIRO PROGRAMM

2108-136ZN1J13F1



2108-136ZN2J13F1



## TYPE NO . MODELLNUMMER 2108-136

Material // Zinc die cast . Material // Zinkdruckguss

Length Länge	136 mm
Hole distance Bohrabstand	128 mm
Width Breite	8 mm
Height Höhe	28 mm
Stock / Industry Lager / Industrie	Stock type Lagermodell

STOCK RANGE FINISH 2108-136ZN1J13F1	LAGERAUSFÜHRUNG bright chrome with 7 crystals chrom glänzend 7 Steine
2108-136ZN2J13F1	satin nickel plated with 7 crystals vernickelt feingeschliffen 7 Steine

Delivery time Lieferzeit	available immediately ex stock approximately upon September voraussichtlich ab September prompt ab Lager verfügbar
Minimum order Mindestabnahmemenge	1 packing unit (5 pieces) 1 Verpackungseinheit (5 Stk.)
Packing Verpackung	in open foamed bag / without screws im offenen Schaumstoffbeutel / ohne Schrauben

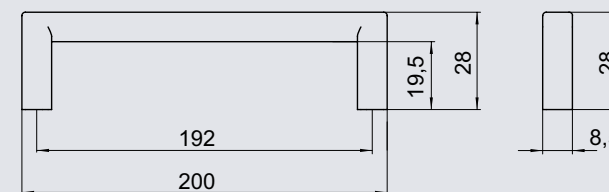
# HANDLE (SPECIAL EDITION "SWAROVSKI") . GRIFF (SPEZIALAUSGABE „SWAROVSKI“)

NOVELTIES FROM THE SIRO RANGE . NEUHEITEN AUS DEM SIRO PROGRAMM

2108-200ZN1J13F5



2108-200ZN21J13F5



## TYPE NO . MODELLNUMMER 2108-200

Material // Zinc die cast . Material // Zinkdruckguss

Length Länge	200 mm
Hole distance Bohrabstand	192 mm
Width Breite	8,5 mm
Height Höhe	28 mm
Stock / Industry Lager / Industrie	Stock type Lagermodell

STOCK RANGE FINISH 2108-200ZN1J13F5	LAGERAUSFÜHRUNG bright chrome with 10 crystals chrom glänzend 10 Steine
2108-200ZN21J13F5	satin nickel plated with 10 crystals vernickelt feingeschliffen 10 Steine

Delivery time Lieferzeit	available immediately ex stock approximately upon September voraussichtlich ab September prompt ab Lager verfügbar
Minimum order Mindestabnahmemenge	1 packing unit (5 pieces) 1 Verpackungseinheit (5 Stk.)
Packing Verpackung	in open foamed bag / without screws im offenen Schaumstoffbeutel / ohne Schrauben

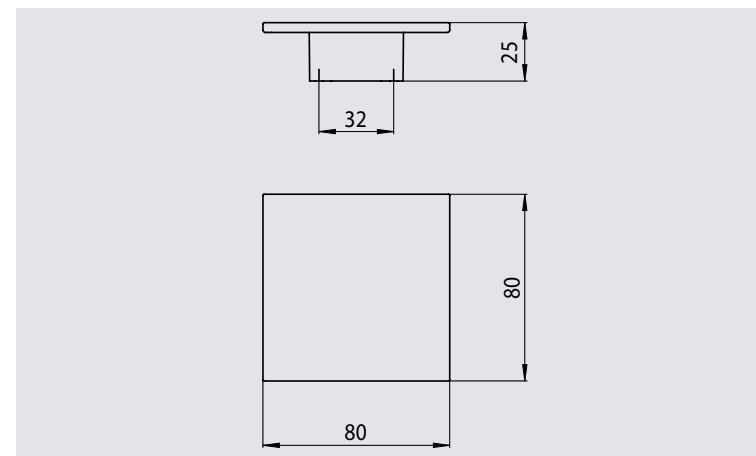
# HANDLE (SPECIAL EDITION "SWAROVSKI") . GRIFF (SPEZIALAUSGABE „SWAROVSKI“)

NOVELTIES FROM THE SIRO RANGE . NEUHEITEN AUS DEM SIRO PROGRAMM

2053-80ZN1J13F1



2053-80ZN2J13F1



## TYPE NO . MODELLNUMMER 2053-80

Material // Zinc die cast . Material // Zinkdruckguss

Length Länge	80 mm
Hole distance Bohrabstand	32 mm
Width Breite	80 mm
Height Höhe	25 mm
Stock / Industry Lager / Industrie	Stock type Lagermodell

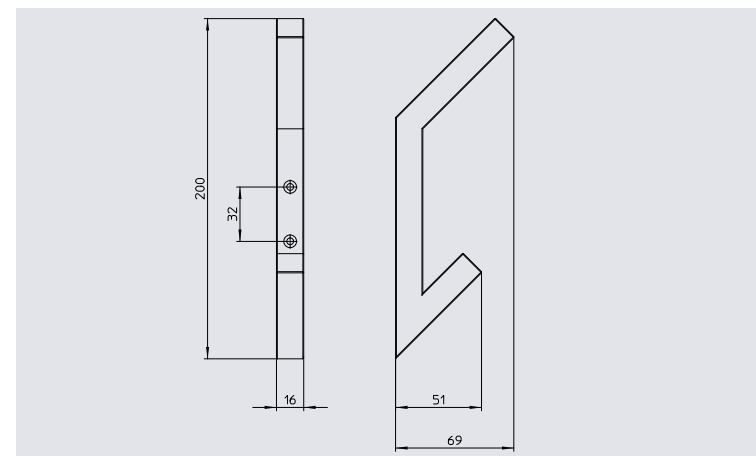
STOCK RANGE FINISH 2053-80ZN1J13F1	LAGERAUSFÜHRUNG bright chrome with 10 crystals chrom glänzend 10 Steine
2053-80ZN2J13F1	satin nickel plated with 10 crystals vernickelt feingeschliffen 10 Steine

Delivery time Lieferzeit	available immediately ex stock approximately upon September voraussichtlich ab September prompt ab Lager verfügbar
Minimum order Mindestabnahmemenge	1 packing unit (5 pieces) 1 Verpackungseinheit (5 Stk.)
Packing Verpackung	in open foamed bag / without screws im offenen Schaumstoffbeutel / ohne Schrauben

# HUTHAKEN . HAT HOOK

NOVELTIES FROM THE SIRO RANGE . NEUHEITEN AUS DEM SIRO PROGRAMM

2301/N1



## TYPE NO . MODELLNUMMER 2301

Material // Stainless steel . Material // Edelstahl

Length Länge	200 mm
Hole distance Bohrabstand	32 mm
Width Breite	16 mm
Height Höhe	69 mm
Stock / Industry Lager / Industrie	Stock type Lagermodell

STOCK RANGE FINISH  
2301/N1

LAGERAUSFÜHRUNG  
stainless steel  
Edelstahl

Delivery time  
Lieferzeit  
Minimum order  
Mindestabnahmemenge  
Packing  
Verpackung

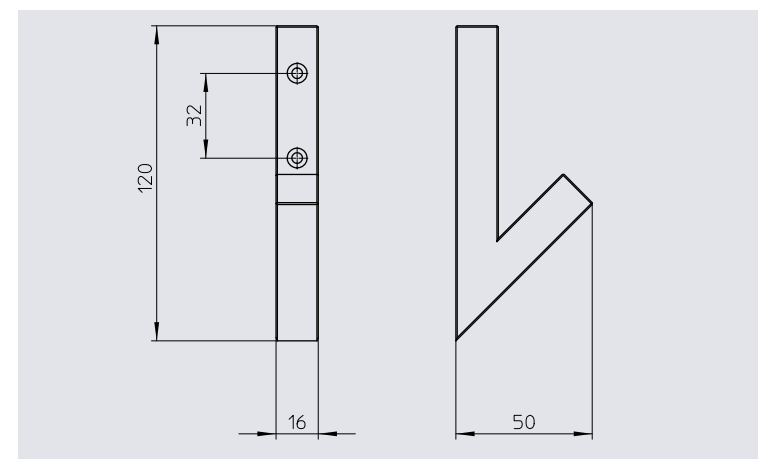
available immediately ex stock approximately upon September  
voraussichtlich ab September prompt ab Lager verfügbar  
1 packing unit (5 pieces)  
1 Verpackungseinheit (5 Stk.)  
single packed in polybag / with screws  
einzeln verpackt im Polybeutel / inkl. Schrauben

# MANTELHAKEN . COAT HOOK

NOVELTIES FROM THE SIRO RANGE . NEUHEITEN AUS DEM SIRO PROGRAMM



2302/N1



## TYPE NO . MODELLNUMMER 2302

Material // Stainless steel . Material // Edelstahl

Length Länge	120 mm
Hole distance Bohrabstand	32 mm
Width Breite	16 mm
Height Höhe	50 mm
Stock / Industry Lager / Industrie	Stock type Lagermodell

STOCK RANGE FINISH  
2302/N1  
LAGERAUSFÜHRUNG  
stainless steel  
Edelstahl

Delivery time  
Lieferzeit  
Minimum order  
Mindestabnahmemenge  
Packing  
Verpackung

available immediately ex stock approximately upon September  
voraussichtlich ab September prompt ab Lager verfügbar  
1 packing unit (5 pieces)  
1 Verpackungseinheit (5 Stk.)  
single packed in polybag / with screws  
einzeln verpackt im Polybeutel / inkl. Schrauben