



[www.hobes.cz](http://www.hobes.cz)



## PŘEHLED SORTIMENTU ZÁMKŮ DO DVEŘÍ A PROTIPLECHŮ





## Výrobce zámků do dveří a dílů pro autoprůmysl



### Výroba zámků do dveří

- zadlabací zámký
- zámký se zvýšenou bezpečností
- vícebodové zámký
- zapadací plechy

### Strojírenská výroba

- sériová výroba vysekávaných, ohýbaných a svařovaných dílů a sestav
- materiál tloušťky 1–10 mm, max. rozměr 4 x 2 m

### Ostatní výroba

- výroba dílů pro autoprůmysl
- výroba ocelových zárubní HOBES
- povrchová úprava galvanickým zinkem (bílý zinek)
- povrchová úprava lakováním
- výroba lisovacích nástrojů, přípravků a měřidel
- malosériová výroba plechových dílů
- zakázkové lisování a montáže

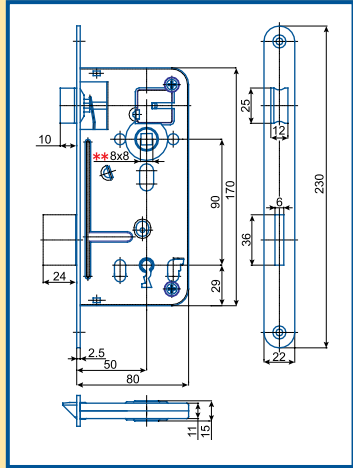
### Vývoj a konstrukce

- spolupráce při vývoji a výrobě prototypů
- zpracování projektů vlastními konstruktéry

Legenda: s převodem = stěelku lze zasunout klíčem  
— se zvýšenou bezpečností — standardní  
Standardní (sériové) rozměry čtyřhranů  
– klíka 8x8 mm – závora 6x6 mm  
Rozměr ořechu 8x8 mm platí pro všechny zámký.

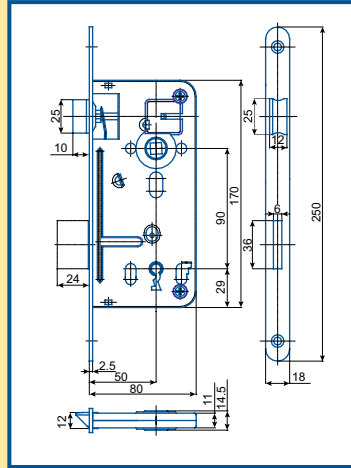
Varianty:  
C čelo 20 mm  
PP protipožární

536



- dvouzápadový
- bez převodu
- otvory pro dělené štíty
- 1 klíč

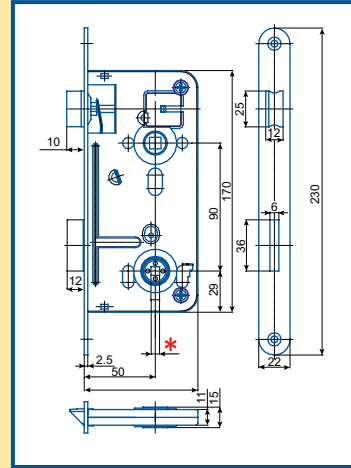
537 C



- dvouzápadový
- bez převodu
- otvory pro dělené štíty
- 1 klíč
- možnost varianty: 537C/8,5 – ořech kliky 8,5 x 8,5 mm

Varianty:  
PP protipožární

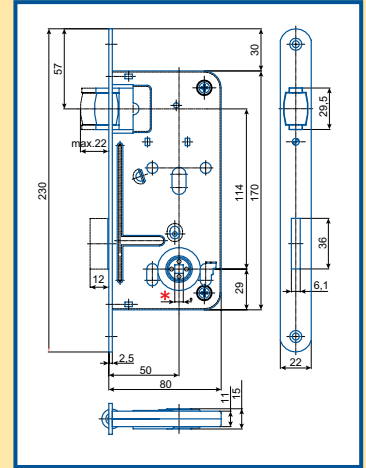
540



- jednozápadový
- bez převodu
- otvory pro dělené štíty
- \* 540.4 ořech 4 x 4 mm
- 540.5 ořech 5 x 5 mm
- 540 ořech 6 x 6 mm
- 540.7 ořech 7 x 7 mm
- 540.8 ořech 8 x 8 mm

Varianty:  
C čelo 20 mm  
PP protipožární

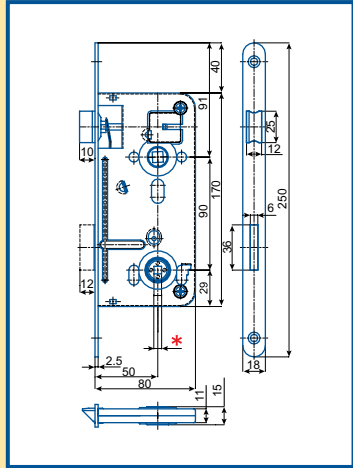
545



- jednozápadový
- otvory pro dělené štíty
- \* 545.4 ořech 4 x 4 mm
- 545.5 ořech 5 x 5 mm
- 545 ořech 6 x 6 mm
- 545.7 ořech 7 x 7 mm
- 545.8 ořech 8 x 8 mm

Varianty:  
PP protipožární

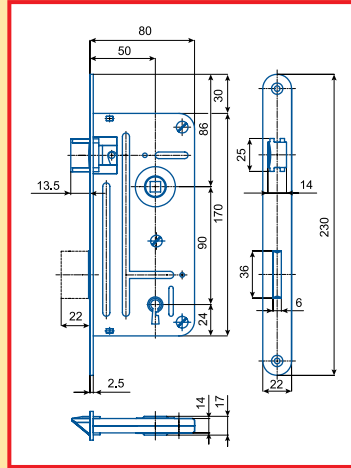
547 C



- jednozápadový
- bez převodu
- otvory pro dělené štíty
- \* 547C.4 ořech 4 x 4 mm
- 547C.5 ořech 5 x 5 mm
- 547C. ořech 6 x 6 mm
- 547C.7 ořech 7 x 7 mm
- 547C.8 ořech 8 x 8 mm
- možnost varianty: 547C/8,5 – ořech kliky 8,5 x 8,5 mm

Varianty:  
C čelo 20 mm

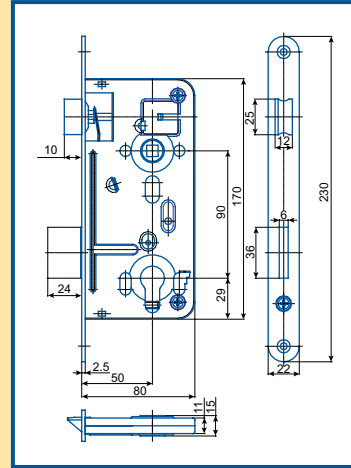
548 A



- dvouzápadový
- s převodem
- bezpečnostní třída 2 podle ČSN P ENV 1627
- 2 klíče
- dozický zámek
- bez otvorů pro dělené štíty

Varianty:  
C čelo 20 mm  
PP protipožární

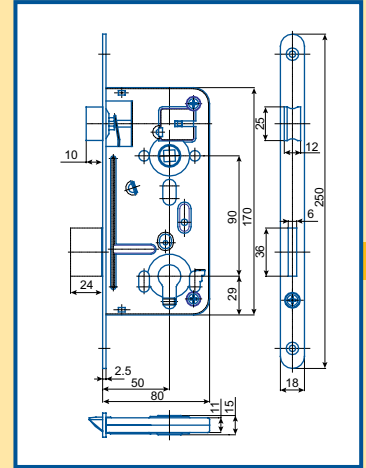
24026



- dvouzápadový
- s převodem
- otvory pro dělené štíty

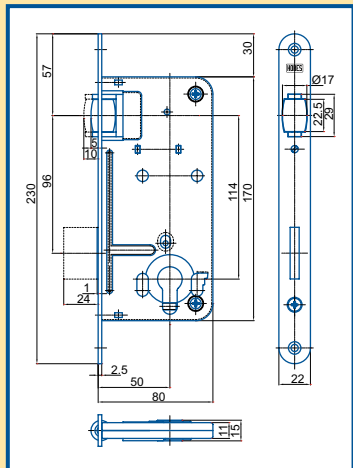
Varianty:  
PP protipožární

24027 C



- dvouzápadový
- s převodem
- otvory pro dělené štíty
- možnost varianty: 24027C/8,5 – ořech kliky 8,5 x 8,5 mm

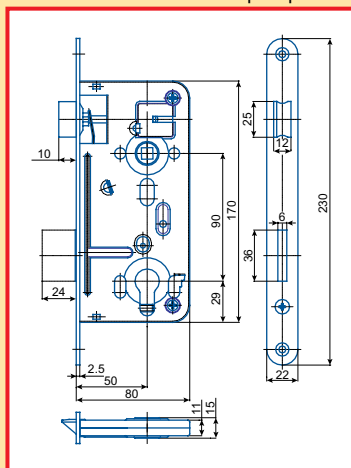
24028



- dvouzápadový
- bez převodu
- otvory pro dělené štíty

Varianty:  
C čelo 20 mm  
PP protipožární

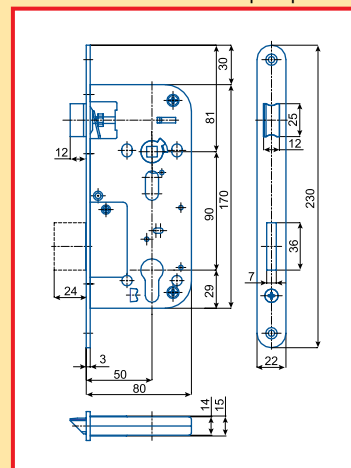
K 102



- dvouzápadový
- s převodem
- otvory pro dělené štíty
- s pojistkou (při vylomení vložky zapadne stavítka závory)
- bezpečnostní třída 2 podle ČSN P ENV 1627

Varianty:  
PP protipožární

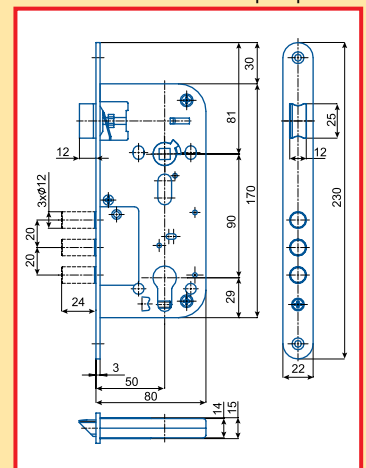
K 113



- dvouzápadový
- s převodem
- otvory pro dělené štíty
- bezpečnostní třída 2 podle ČSN P ENV 1627
- třída bezpečnosti 3 podle ČSN EN 12209

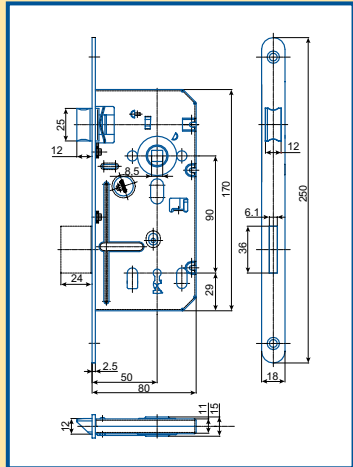
Varianty:  
PP protipožární

K 114



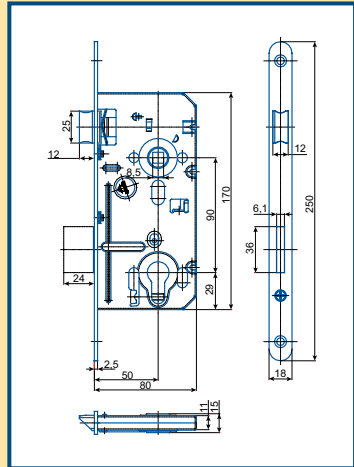
- dvouzápadový
- s převodem
- otvory pro dělené štíty
- bezpečnostní třída 3 podle ČSN P ENV 1627

**K 350 C** plastová střelka



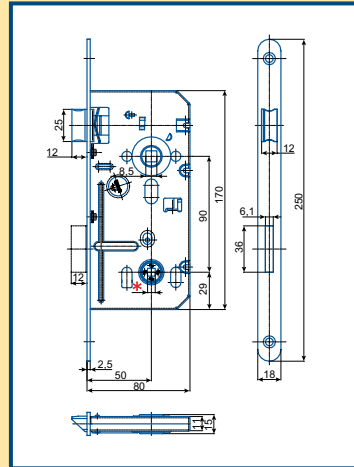
- dvouzápadový
- bez převodu
- otvory pro dělené štíty
- 1 klíč
- pravý nebo levý
- ořech kliky 8,5 mm

**K 351 C** plastová střelka



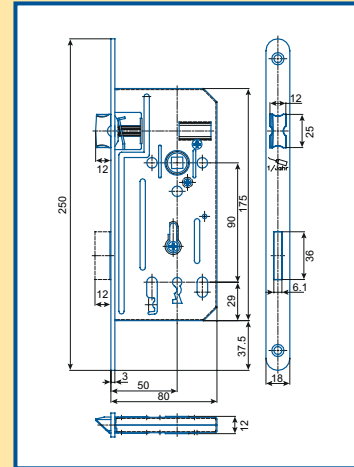
- dvouzápadový
- s převodem
- otvory pro dělené štíty
- pravý nebo levý
- ořech kliky 8,5 mm

**K 352 C** plastová střelka



- jednozápadový
- bez převodu
- otvory pro dělené štíty
- \* K352C.4 ořech 4 x 4 mm
- K352C.5 ořech 5 x 5 mm
- K352C.6 ořech 6 x 6 mm
- K352C.7 ořech 7 x 7 mm
- K352C.8 ořech 8 x 8 mm
- pravý nebo levý
- ořech kliky 8,5 mm

**K 360**



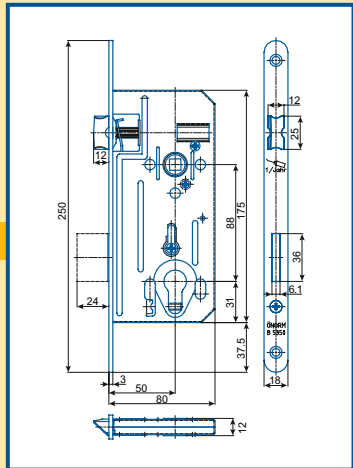
- jednozápadový
- bez převodu
- otvory pro dělené štíty
- 1 klíč
- ořech kliky 8,5 mm

řada 72/60

Varianty:  
 C čelo 18 mm  
 PP protipožární

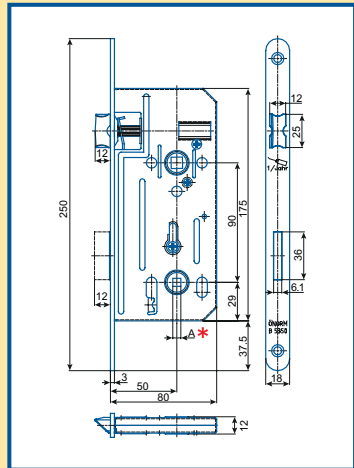
Varianty:  
 C čelo 18 mm  
 PP protipožární

**K 361** plastová střelka



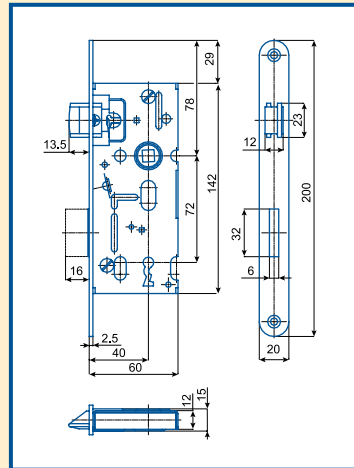
- dvouzápadový
- s převodem
- otvory pro dělené štíty
- ořech kliky 8,5 mm

**K 362** plastová střelka



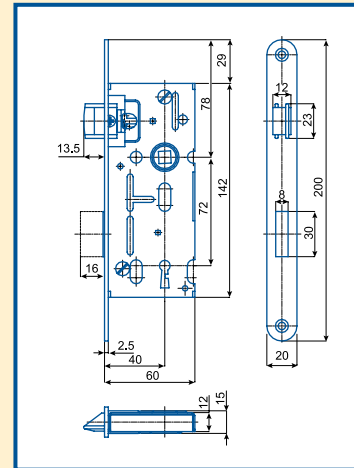
- jednozápadový
- s převodem
- otvory pro dělené štíty
- \* K362.4 ořech 4 x 4 mm
- K362.5 ořech 5 x 5 mm
- K362.6 ořech 6 x 6 mm
- K362.7 ořech 7 x 7 mm
- K362.8 ořech 8 x 8 mm

**K 103**



- jednozápadový
- bez převodu
- otvory pro dělené štíty
- 1 klíč

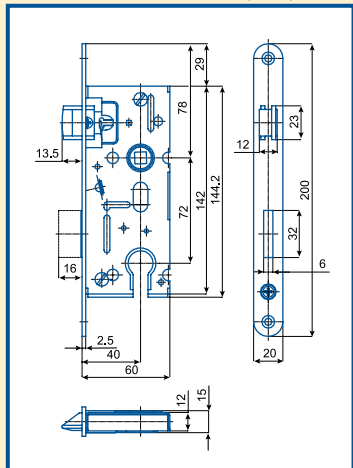
**K 104**



- jednozápadový
- bez převodu
- otvory pro dělené štíty
- 2 klíče
- dozický zámek

Varianty:  
 C čelo 18 mm  
 PP protipožární

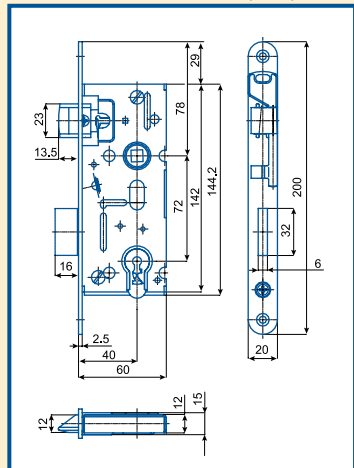
**K 105**



- jednozápadový
- s převodem
- otvory pro dělené štíty

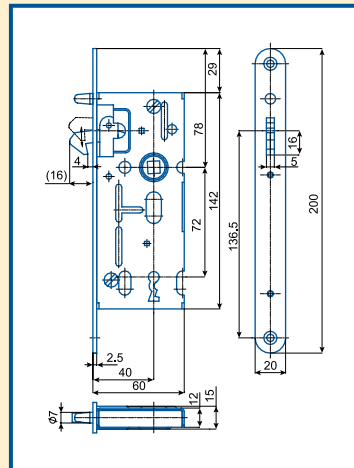
Varianty:  
 C čelo 18 mm  
 PP protipožární

**K 105 s klíčem**



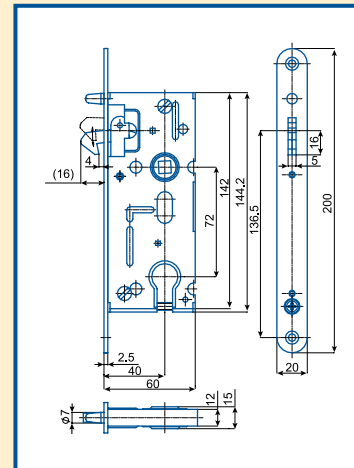
- jednozápadový
- s převodem
- otvory pro dělené štíty
- plast. vložka umožňující použít klíč č. 36 - P 220; po odstranění vložky zámek s funkcí K 105

**K 106**



- pro posuvné dveře
- bez převodu
- není určen pro kování s dělenými štíty
- 1 klíč

**K 106 A**



- pro posuvné dveře
- bez převodu
- není určen pro kování s dělenými štíty

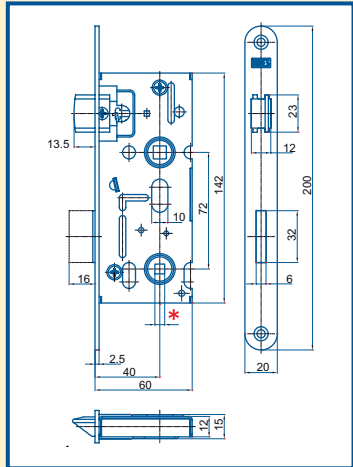


## řada 72/60 pokračování

## řada 90/60

K 111

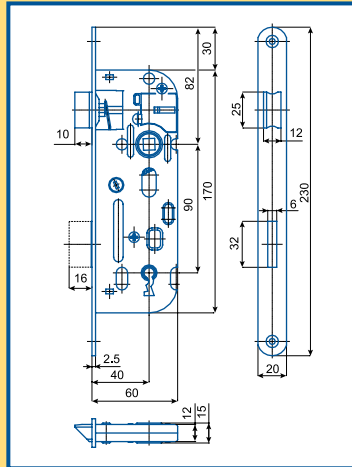
Varianty:  
C čelo 18 mm



- jednozápadový
- bez převodu
- otvory pro dělené štíty
- \* K 111.4 ořech 4 x 4 mm
- K 111.5 ořech 5 x 5 mm
- K 111 ořech 6 x 6 mm
- K 111.7 ořech 7 x 7 mm
- K 111.8 ořech 8 x 8 mm

01-15

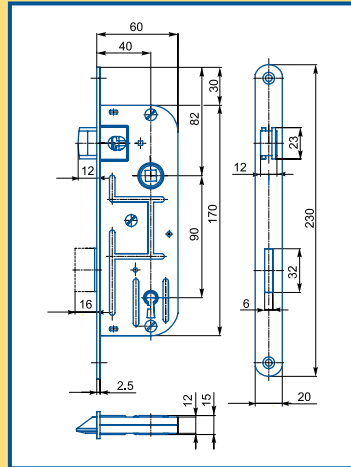
Varianty:  
C čelo 18 mm  
PP protipožární



- jednozápadový
- bez převodu
- otvory pro dělené štíty
- 1 klíč

02-03

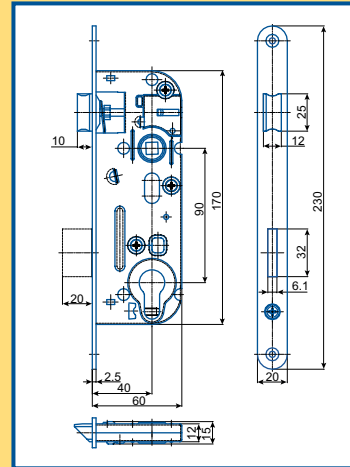
Varianty:  
C čelo 18 mm  
PP protipožární



- jednozápadový
- bez převodu
- 2 klíče
- dozický zámek

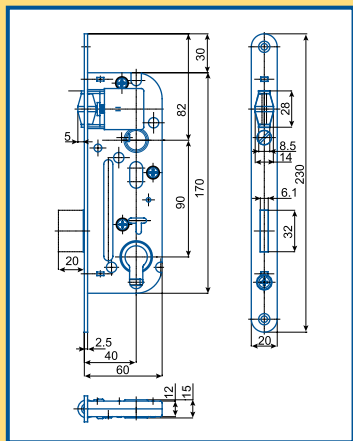
02-04

Varianty:  
C čelo 18 mm  
PP protipožární



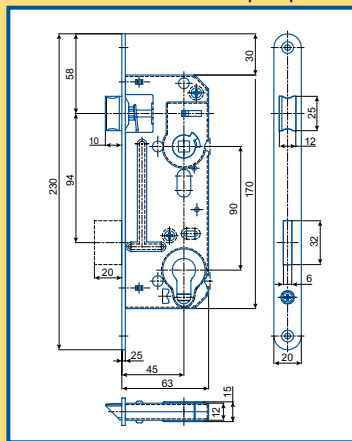
- dvouzápadový
- s převodem
- otvory pro dělené štíty

02-05



- dvouzápadový
- bez převodu
- otvory pro dělené štíty

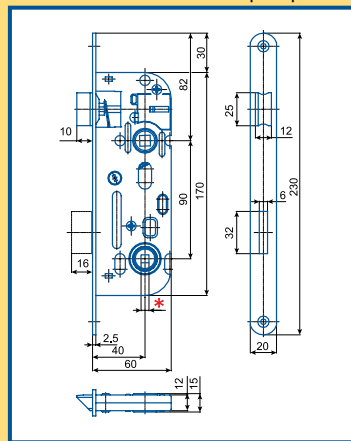
02-06 (osová vzdálenost 45 mm)  
PP protipožární



- dvouzápadový
- s převodem
- otvory pro dělené štíty

01-16

Varianty:  
C čelo 18 mm  
PP protipožární

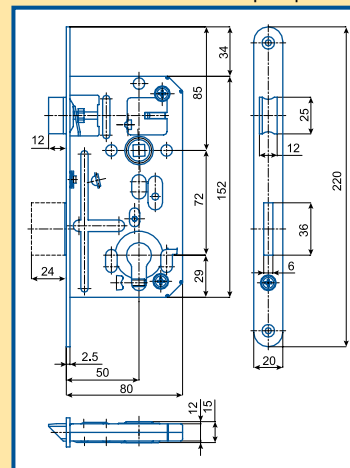


- jednozápadový
- bez převodu
- otvory pro dělené štíty
- \* 01-16.4 ořech 4 x 4 mm
- 01-16.5 ořech 5 x 5 mm
- 01-16 ořech 6 x 6 mm
- 01-16.7 ořech 7 x 7 mm
- 01-16.8 ořech 8 x 8 mm

## řada 72/80

K 133

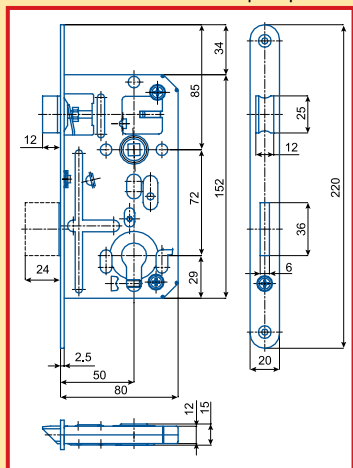
Varianty:  
C čelo 18 mm  
PP protipožární



- dvouzápadový
- s převodem
- otvory pro dělené štíty

K 133 A

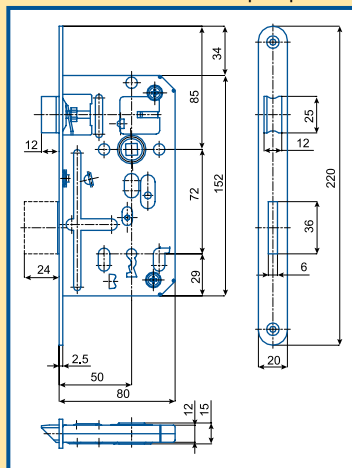
Varianty:  
C čelo 18 mm  
PP protipožární



- dvouzápadový
- s převodem
- otvory pro dělené štíty
- s pojistkou
- bezpečnostní třída 2 podle ČSN P ENV 1627

K 134

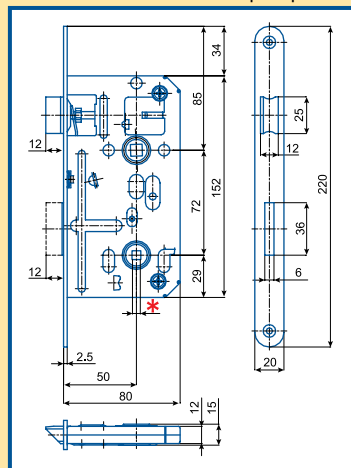
Varianty:  
C čelo 18 mm  
PP protipožární



- dvouzápadový
- bez převodu
- otvory pro dělené štíty
- 1 klíč

K 135

Varianty:  
C čelo 18 mm  
PP protipožární

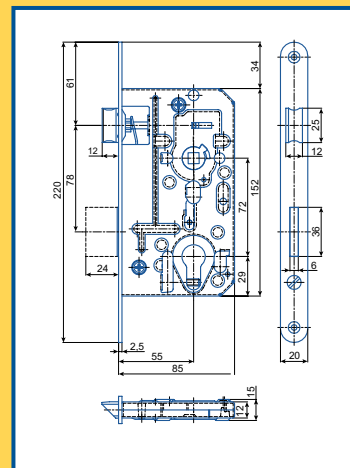


- jednozápadový
- bez převodu
- otvory pro dělené štíty
- \* K 135.4 ořech 4 x 4 mm
- K 135.5 ořech 5 x 5 mm
- K 135 ořech 6 x 6 mm
- K 135.7 ořech 7 x 7 mm
- K 135.8 ořech 8 x 8 mm

## řada 72/85

K 136

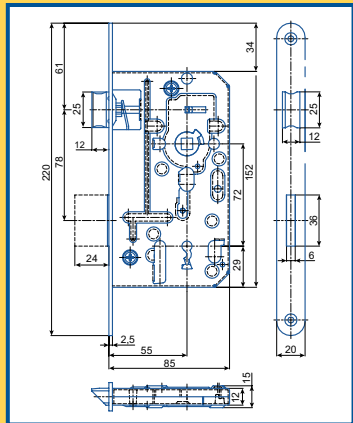
Varianty:  
C čelo 18 mm



- dvouzápadový
- s převodem
- otvory pro dělené štíty

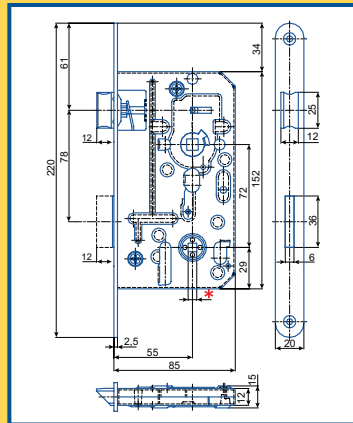
## řada 72/85 pokračování

**K 137** Varianty:  
C čelo 18 mm



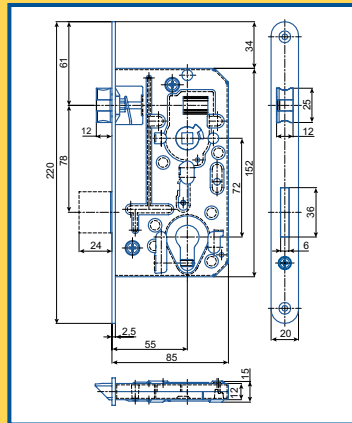
- dvouzápadový
- bez převodu
- otvory pro dělené štíty
- 1 klíč

**K 138** Varianty:  
C čelo 18 mm



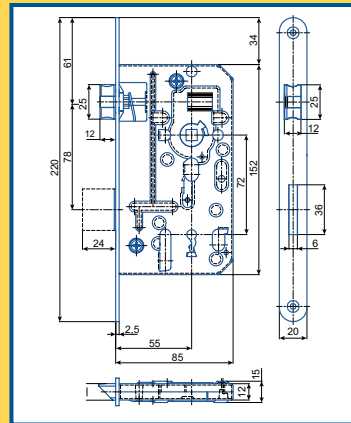
- jednozápadový
- otvory pro dělené štíty
- pravý nebo levý
- \* K 138.4 ořech 4 x 4 mm
- K 138.5 ořech 5 x 5 mm
- K 138 ořech 6 x 6 mm
- K 138.7 ořech 7 x 7 mm
- K 138.8 ořech 8 x 8 mm
- bez převodu

**K 136 S - tichá střelka** C čelo 18 mm Varianty:



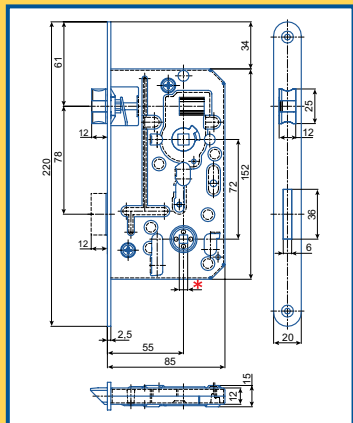
- dvouzápadový
- s převodem
- otvory pro dělené štíty

**K 137 S - tichá střelka** C čelo 18 mm Varianty:



- dvouzápadový
- otvory pro dělené štíty
- bez převodu
- 1 klíč

**K 138 S** Varianty:  
C čelo 18 mm

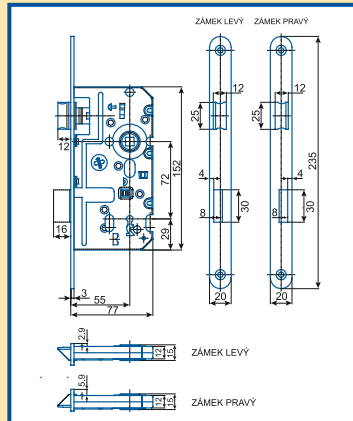


- jednozápadový
- bez převodu
- otvory pro dělené štíty
- pravý nebo levý
- \* K 138S.4 ořech 4 x 4 mm
- K 138S.5 ořech 5 x 5 mm
- K 138S ořech 6 x 6 mm
- K 138S.7 ořech 7 x 7 mm
- K 138S.8 ořech 8 x 8 mm

## řada 72/77

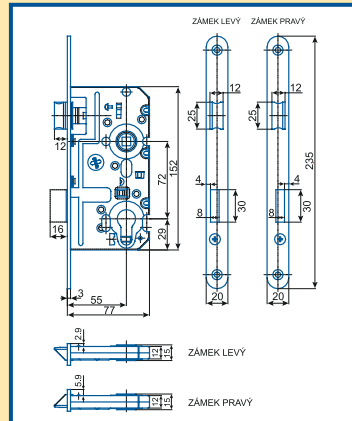
- varianta výsuvu závory 10 mm
- varianta symetrického umístění závory – typ K220 SYM

**K 220** Varianty:  
C čelo 18 mm  
PP protipožární



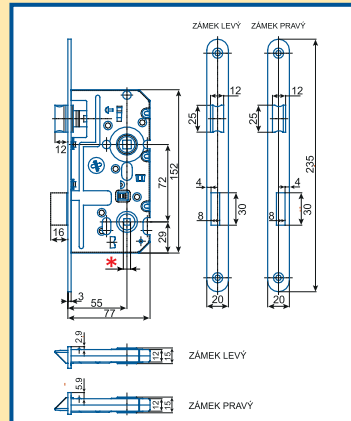
- jednozápadový
- bez převodu
- otvory pro dělené štíty
- pravý nebo levý
- 1 klíč

**K 221** Varianty:  
C čelo 18 mm  
PP protipožární



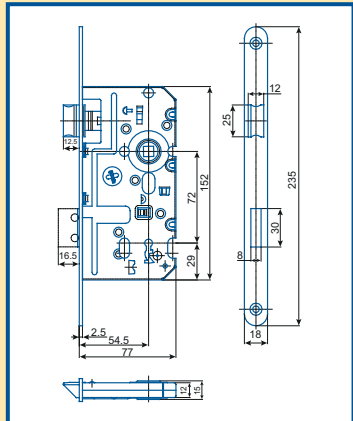
- jednozápadový
- s převodem
- otvory pro dělené štíty
- pravý nebo levý

**K 222** Varianty:  
C čelo 18 mm  
PP protipožární



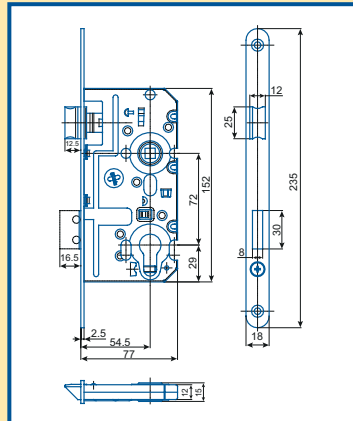
- jednozápadový
- bez převodu
- otvory pro dělené štíty
- \* K 222.4 ořech 4 x 4 mm
- K 222.5 ořech 5 x 5 mm
- K 222 ořech 6 x 6 mm
- K 222.7 ořech 7 x 7 mm
- K 222.8 ořech 8 x 8 mm
- pravý nebo levý

**K 230** Varianty:  
PP protipožární



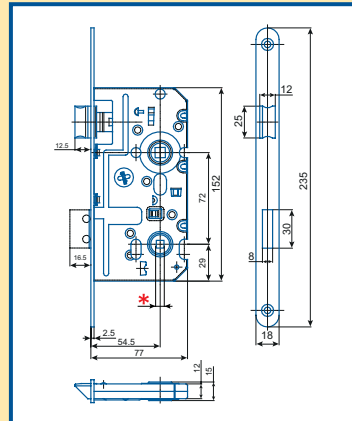
- jednozápadový
- bez převodu
- otvory pro dělené štíty
- pravý nebo levý
- 1 klíč

**K 231** Varianty:  
PP protipožární



- jednozápadový
- s převodem
- otvory pro dělené štíty
- pravý nebo levý

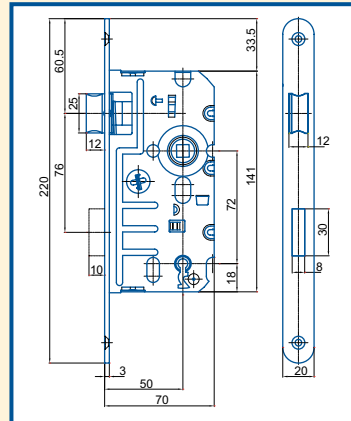
**K 232** Varianty:  
PP protipožární



- jednozápadový
- bez převodu
- otvory pro dělené štíty
- \* K 232.4 ořech 4 x 4 mm
- K 232.5 ořech 5 x 5 mm
- K 232 ořech 6 x 6 mm
- K 232.7 ořech 7 x 7 mm
- K 232.8 ořech 8 x 8 mm
- pravý nebo levý

## řada 72/70

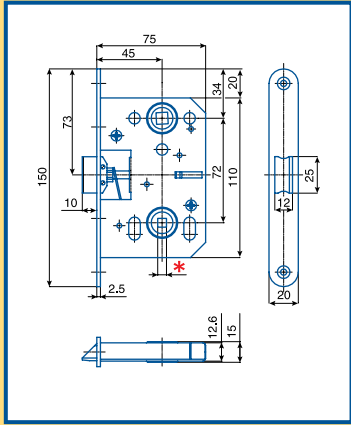
**K 240** Varianty:



- jednozápadový
- bez převodu
- otvory pro dělené štíty
- 1 klíč

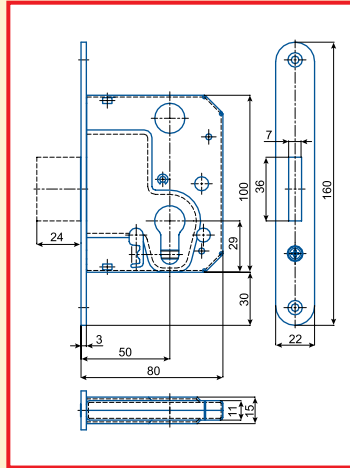


K 053



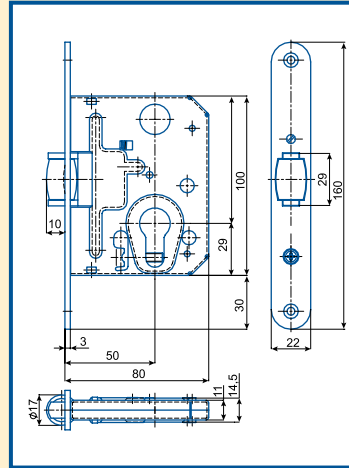
- otvory pro dělené štíty
  - s uzamykatelnou střelkou
- \* K 053.4 ořech 4 x 4 mm  
 K 053.5 ořech 5 x 5 mm  
 K 053 ořech 6 x 6 mm  
 K 053.7 ořech 7 x 7 mm  
 K 053.8 ořech 8 x 8 mm

2634

Varianty:  
C čelo 18 mm

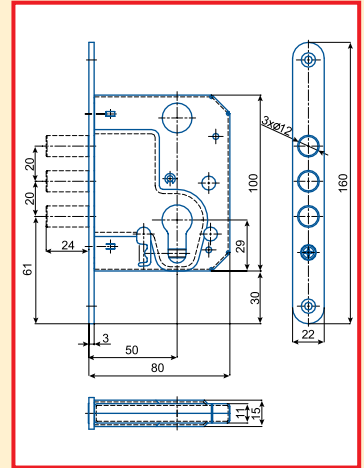
- dvouzápadový
- bez převodu
- otvory pro dělené štíty
- bezpečnostní třída 2 podle ČSN P ENV 1627

2784



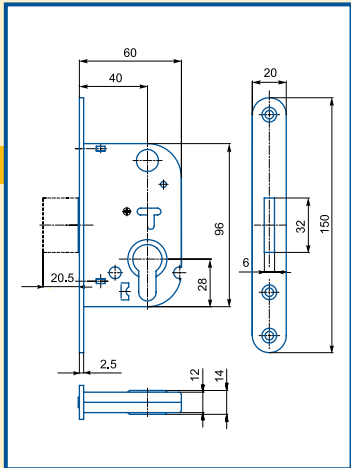
- jednozápadový
- bez převodu
- otvory pro dělené štíty

2834

Varianty:  
C čelo 18 mm

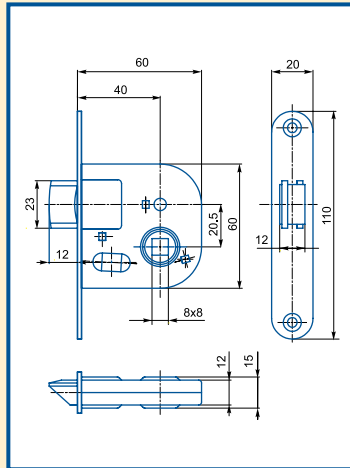
- dvouzápadový
- bez převodu
- otvory pro dělené štíty
- bezpečnostní třída 2 podle ČSN P ENV 1627

K 132



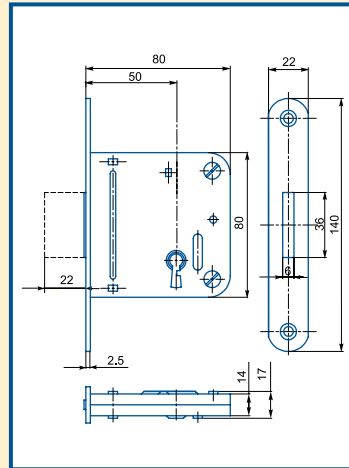
- dvouzápadový
- bez převodu
- otvory pro dělené štíty

01-08



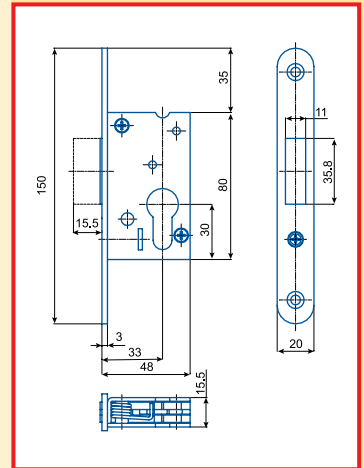
- mezipokojevý s blokačí střelky
- bez převodu
- pravý nebo levý

24129, 24130



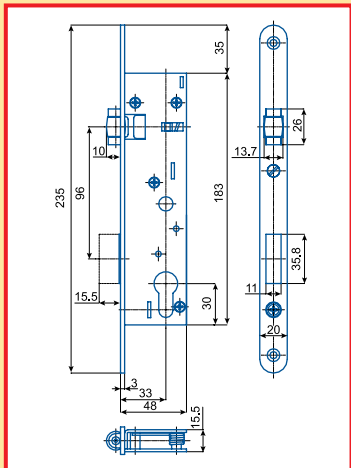
- dvouzápadový
- bez převodu
- 2 klíče
- dozický zámek

BZD 048



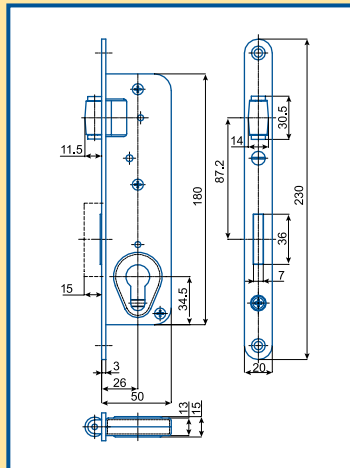
- jednozápadový
- bez převodu
- bezpečnostní třída 2 podle ČSN P ENV 1627

BZD 114



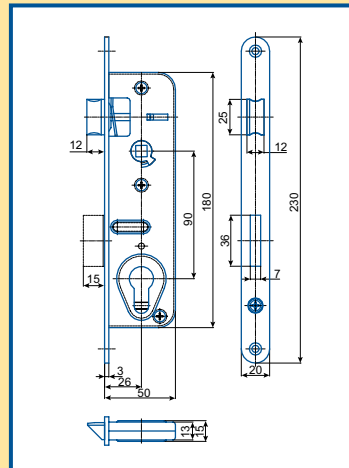
- jednozápadový
- bez převodu
- bezpečnostní třída 2 podle ČSN P ENV 1627

G 222



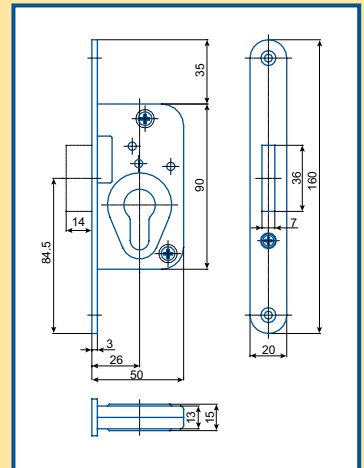
- jednozápadový
- bez převodu

G 223



- jednozápadový
- s převodem

G 231



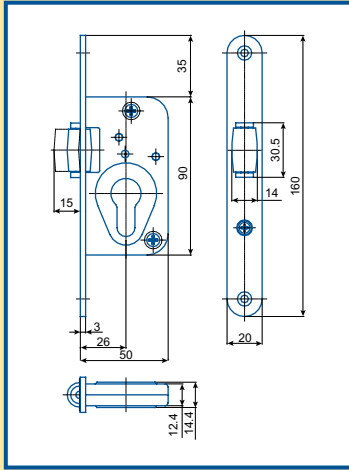
- jednozápadový
- bez převodu

zámky se zádlabem  
48–50 mm



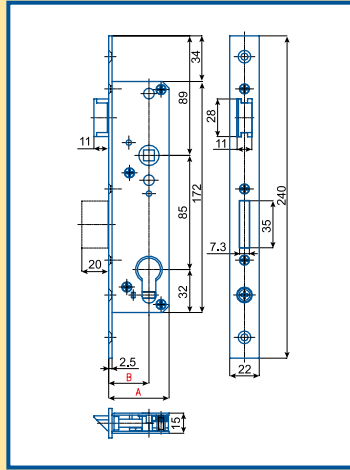
# zámky se zádlabem 48–50 mm pokračování

G 233



- jednozápadový
- bez převodu

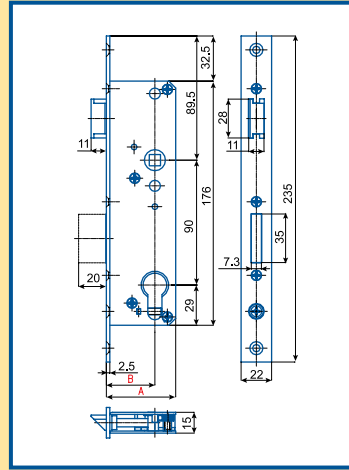
K 410, K 420, K 430



- jednozápadový
- s převodem

A	B	TYP
40	25	K 410
45	30	K 420
50	35	K 430

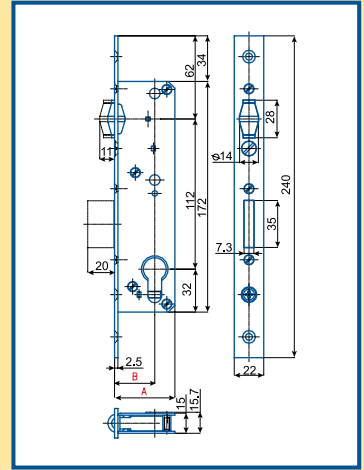
K 411, K 421, K 431



- jednozápadový
- s převodem

A	B	TYP
40	25	K 411
45	30	K 421
50	35	K 431

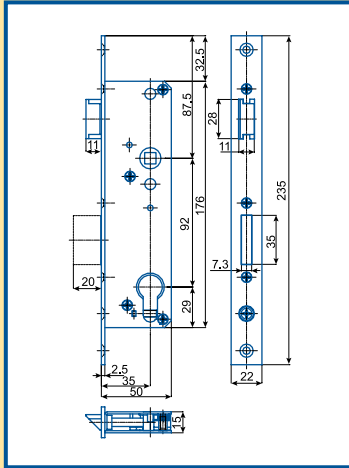
K 415, K 425, K 435



- jednozápadový
- bez převodu

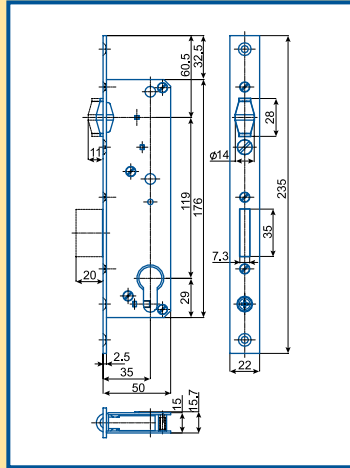
A	B	TYP
40	25	K 415
45	30	K 425
50	35	K 435

K 440



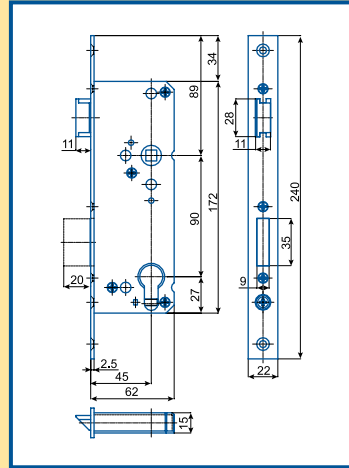
- jednozápadový
- s převodem

K 445



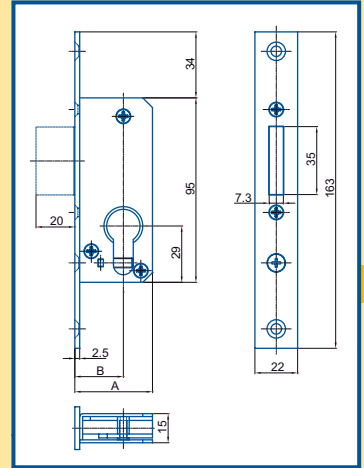
- jednozápadový
- bez převodu

K 450



- jednozápadový
- s převodem

K 460, K 461, K 462

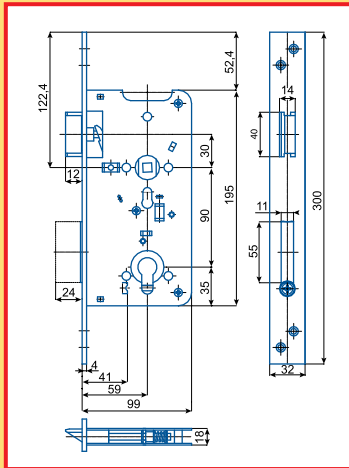


- jednozápadový
- bez převodu

A	B	TYP
40	25	K 460
45	30	K 461
50	35	K 462

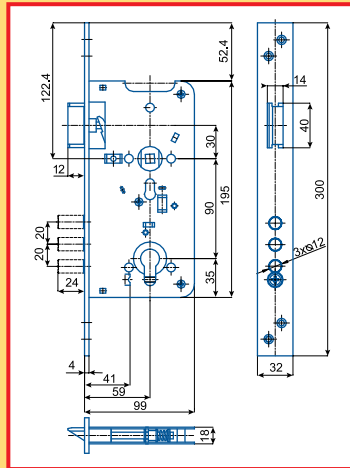
## zesílené zámky

K 131



- dvouzápadový
- otvory pro dělené štíty
- bezpečnostní třída 2 podle ČSN P ENV 1627
- s převodem

K 141

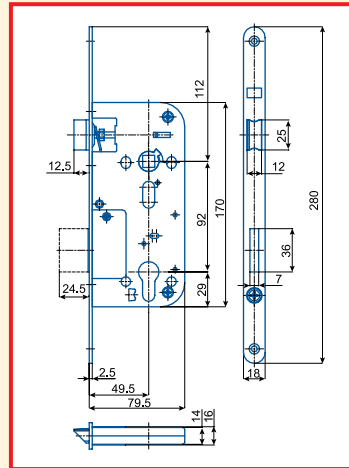


- dvouzápadový
- otvory pro dělené štíty
- bezpečnostní třída 3 podle ČSN P ENV 1627
- s převodem

## zámky s roztečí 92 mm

K 162

Varianty:  
PP protipožární

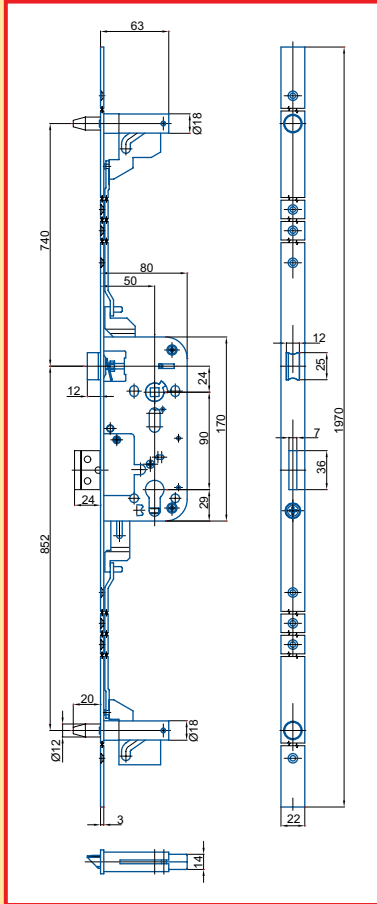


- dvouzápadový
- bezpečnostní třída 2 podle ČSN P ENV 1627
- s převodem

# vícebodové zámky

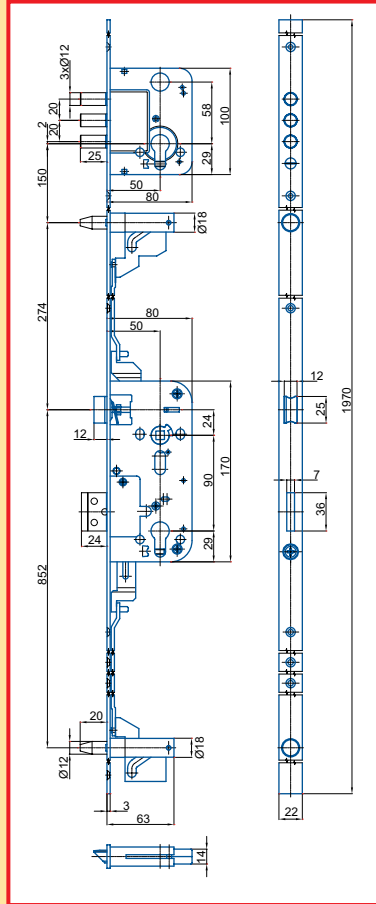
K 119

Varianty:  
PP protipožární

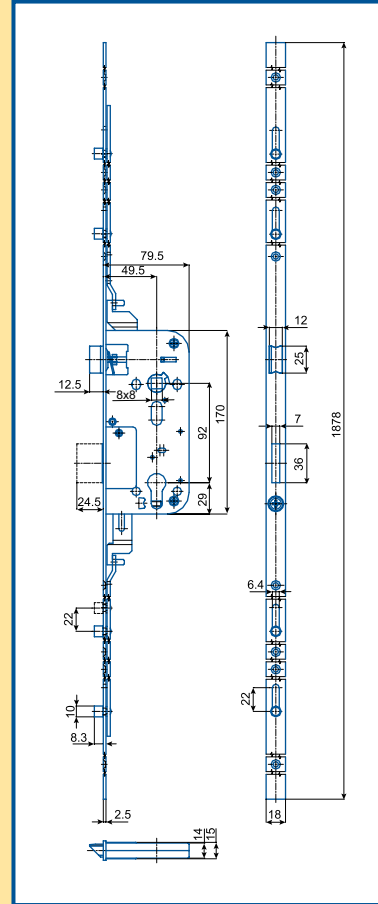


K 125

Varianty:  
PP protipožární



K 160



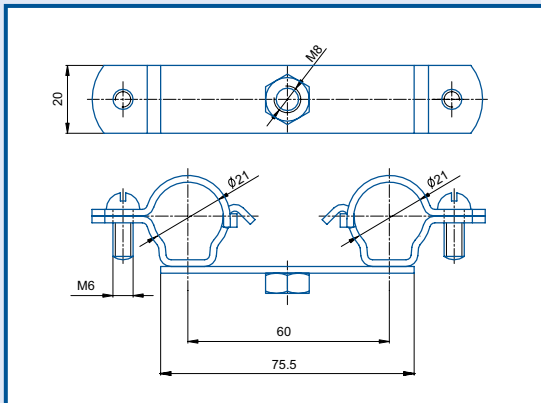
- dvouzápadový
- s převodem
- bezpečnostní třída 3 podle ČSN P ENV 1627
- třída bezpečnosti 4 dle prEN 15685

- dvouzápadový
- s převodem
- bezpečnostní třída 3 podle ČSN P ENV 1627

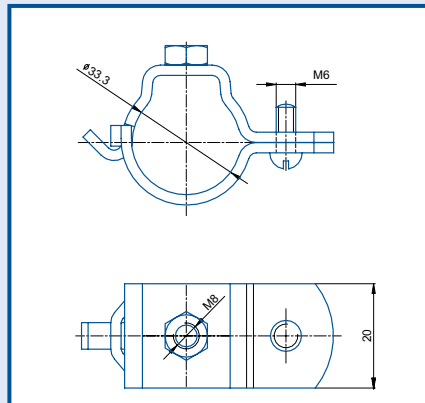
- dvouzápadový
- s převodem

## držáky trubek

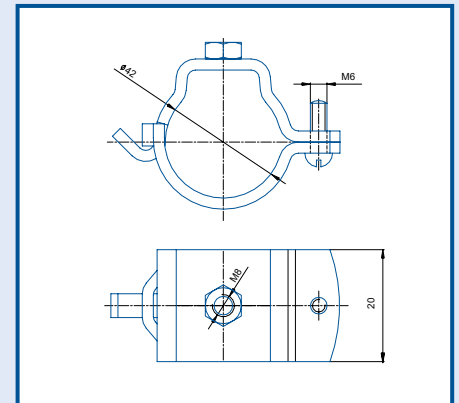
2DT 1/2



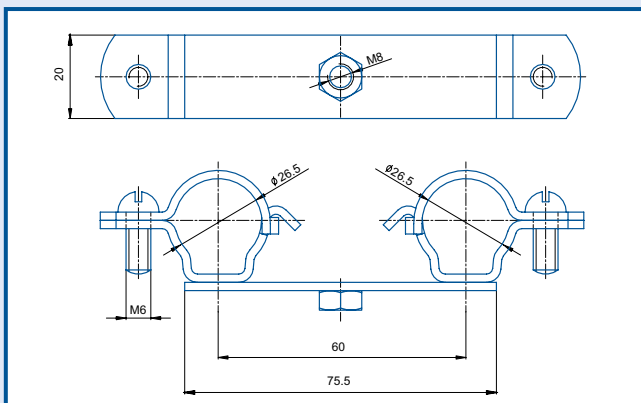
DT 1



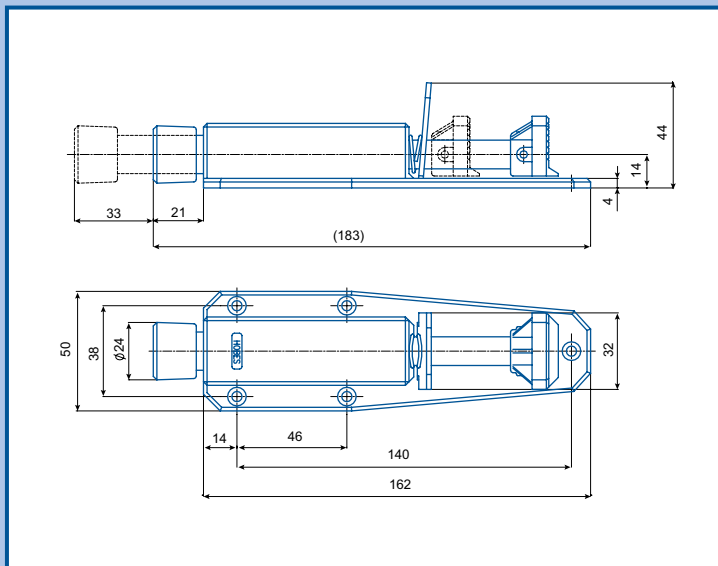
DT 5/4



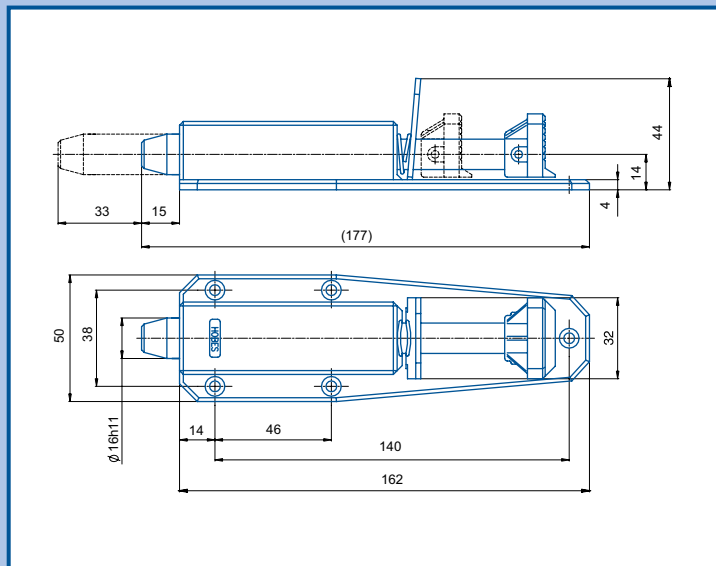
2DT 3/4



SD 1

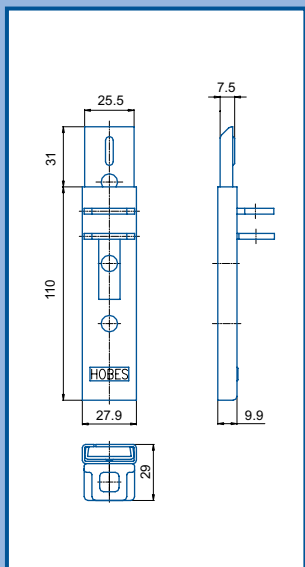


SD 2

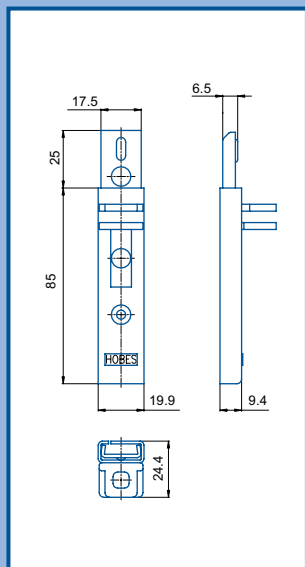


zástrče

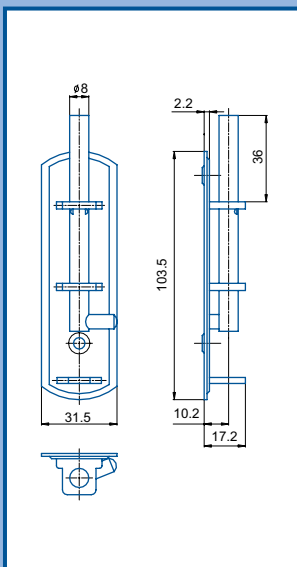
UZ 110



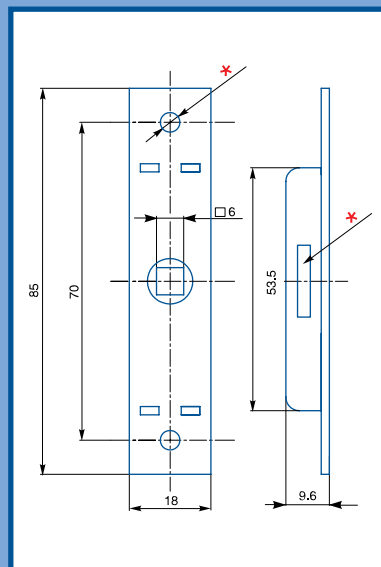
UZ 85



ZM 100



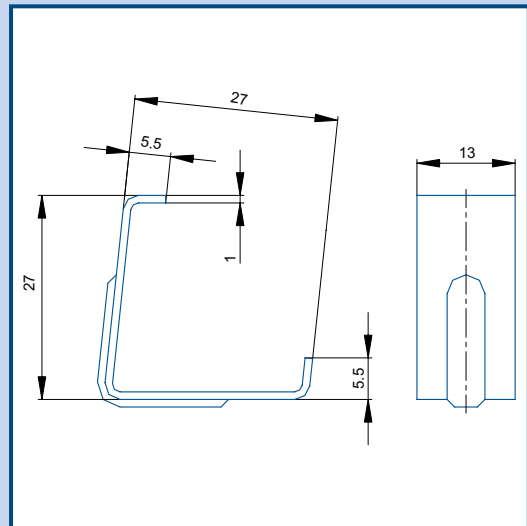
západka BOMORO



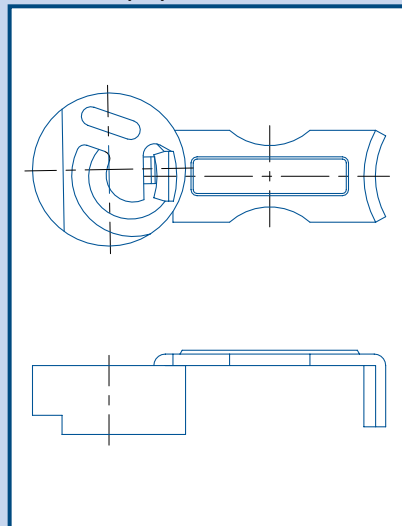
\* A 65 - 4,3 mm, jazýček je Zn odlitek  
 A 210 - 6,4 mm, jazýček je z ocelových plátek

spony

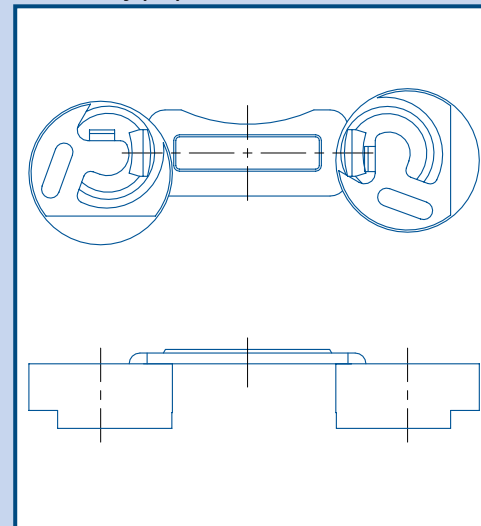
rohová



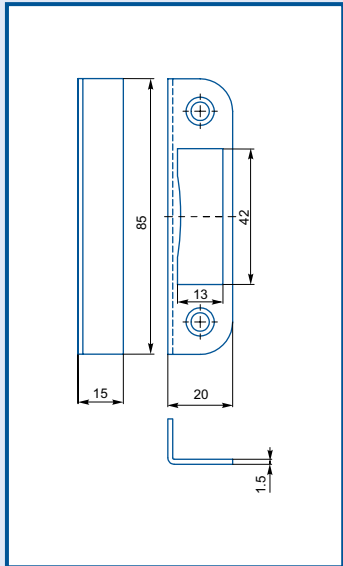
s kolečkem (1/1)



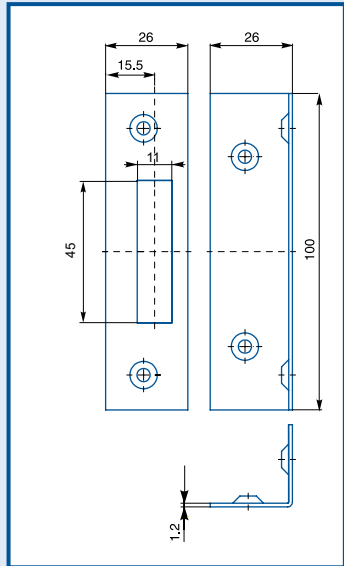
se 2 kolečky (2/2)



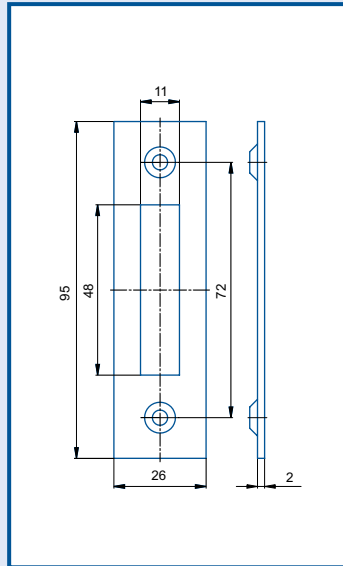
24050 1/1



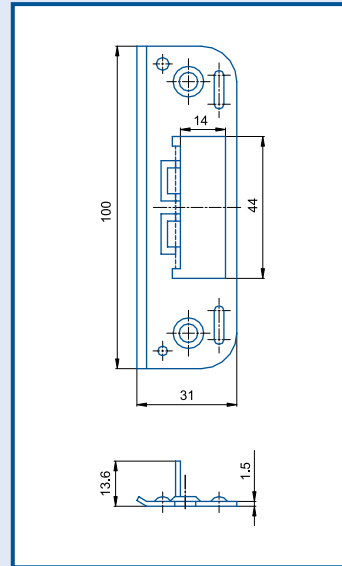
2634 1/1



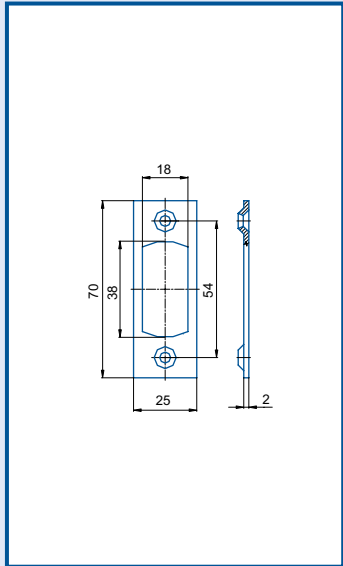
2634 2/2



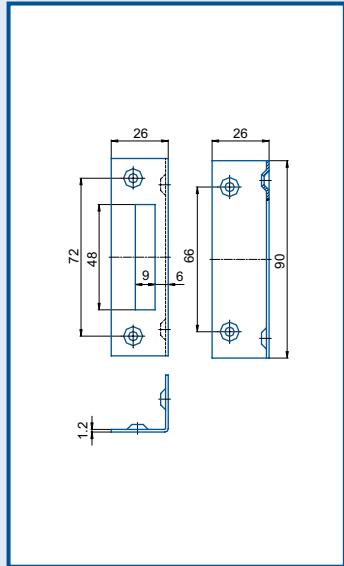
K 051



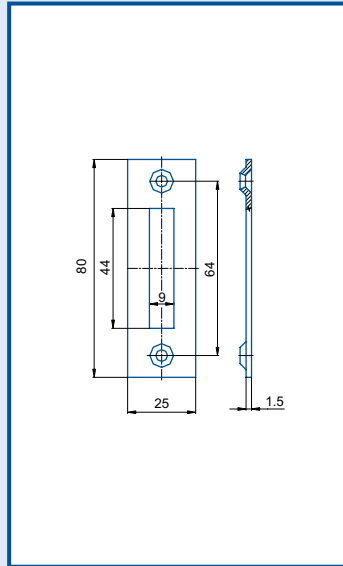
2784 2/2



24129

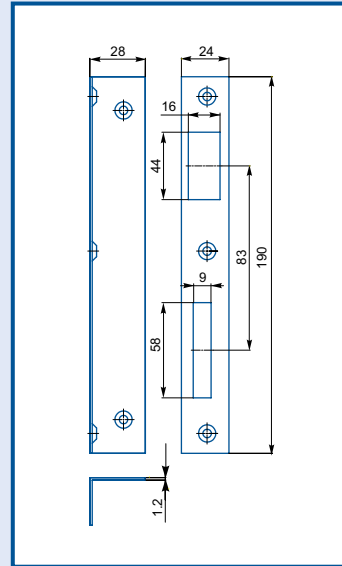


24130



1/1

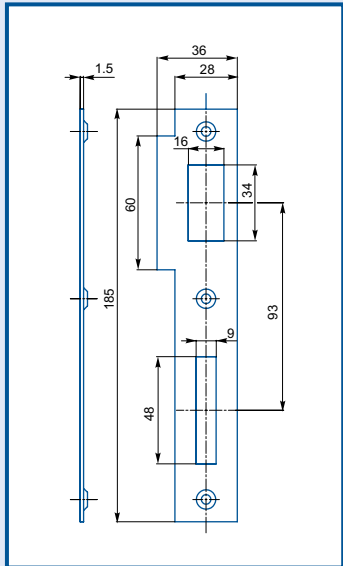
Varianty:  
L - levý, P - pravý



• pro rozteč zámků 72, 90 mm

2/2

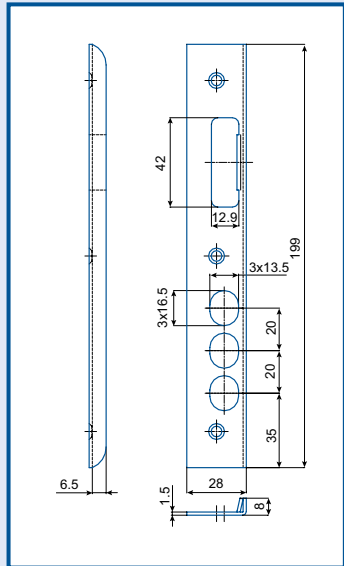
Varianty:  
L - levý, P - pravý



• pro rozteč zámků 90 mm

K 114

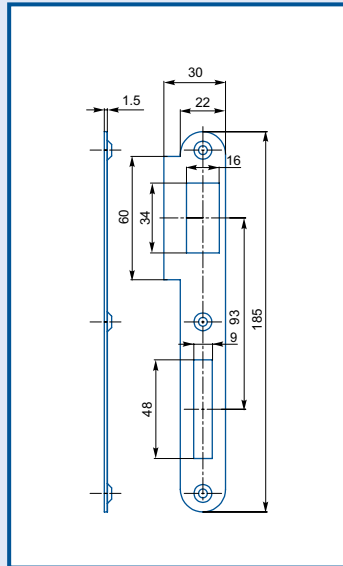
Varianty:  
L - levý, P - pravý



• pro zámek K 114

K 180

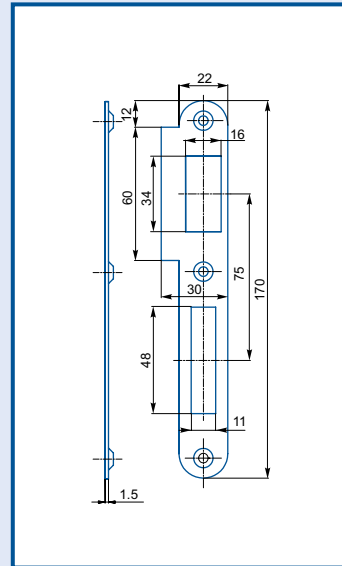
Varianty:  
L - levý, P - pravý



• pro rozteč zámků 90 mm

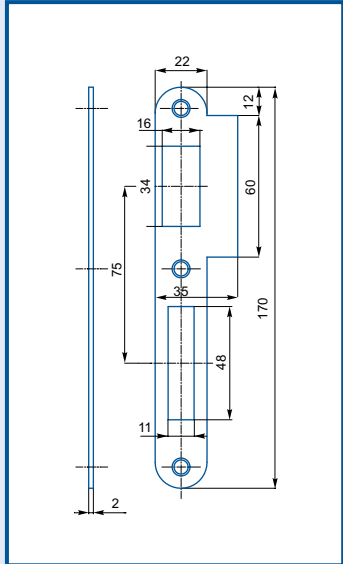
K 182

Varianty:  
L - levý, P - pravý



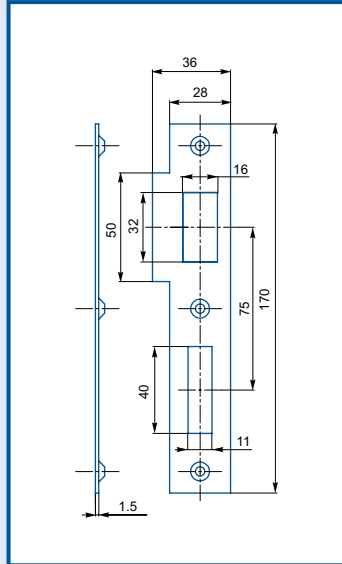
• pro rozteč zámků 72 mm

**K 182 b** Varianty:  
Pravolevý



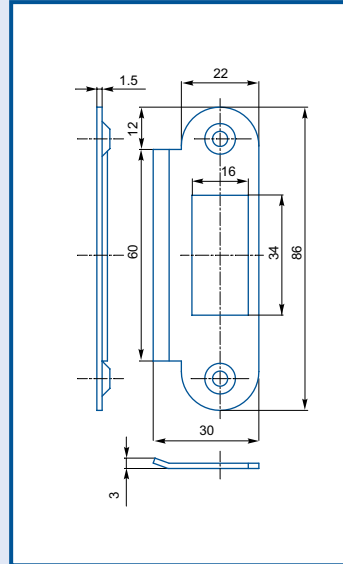
- pro rozteč zámků 72 mm

**K 183** Varianty:  
L - levý, P - pravý

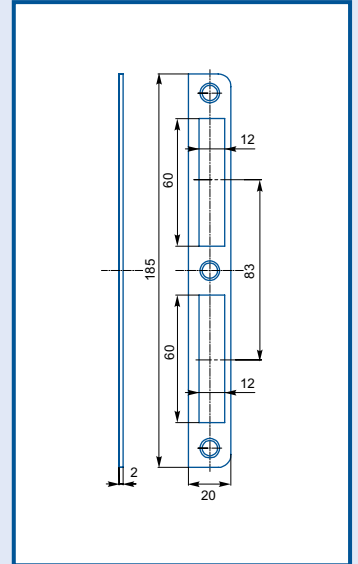


- pro rozteč zámků 72 mm

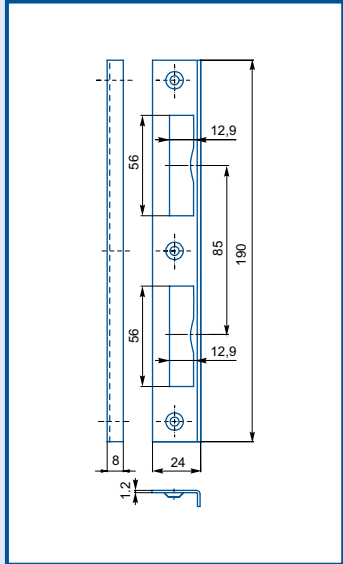
**K 185**



**K 191** Varianty:  
Univerzální

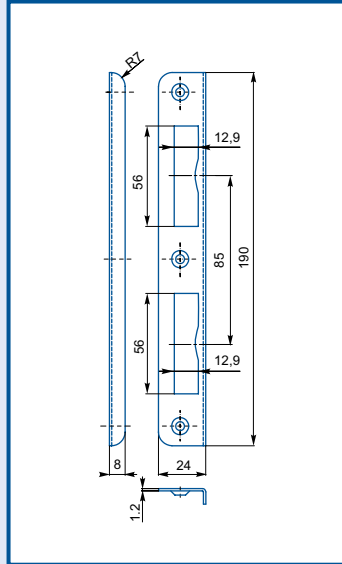


**K 192** Varianty:  
Univerzální

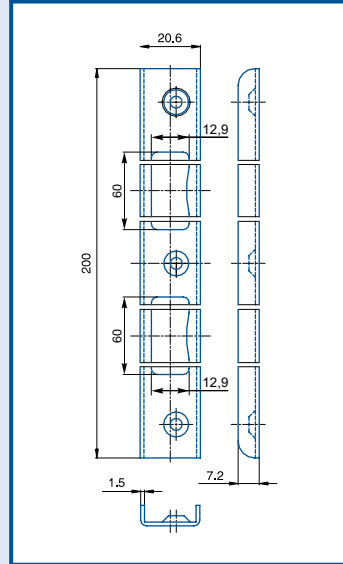


- Univerzální – pravolevý, pro rozteč zámků 90 i 72 mm

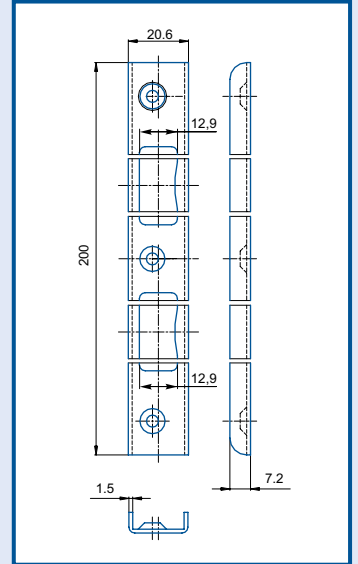
**K 192 A** Varianty:  
Univerzální



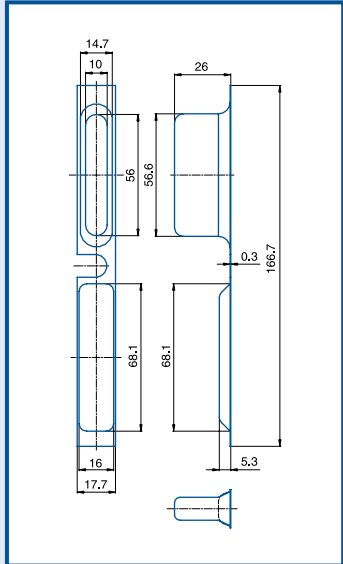
**K 193** Varianty:  
Univerzální



**K 193 A** Varianty:  
Univerzální

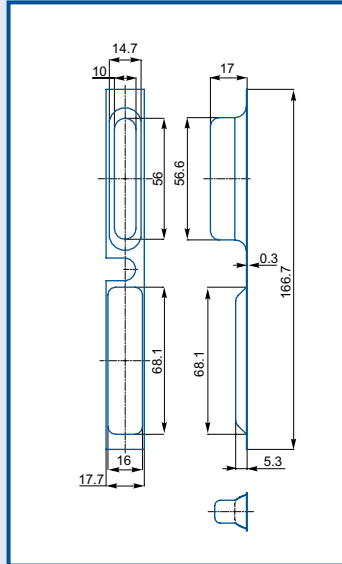


**K 133 vanička**



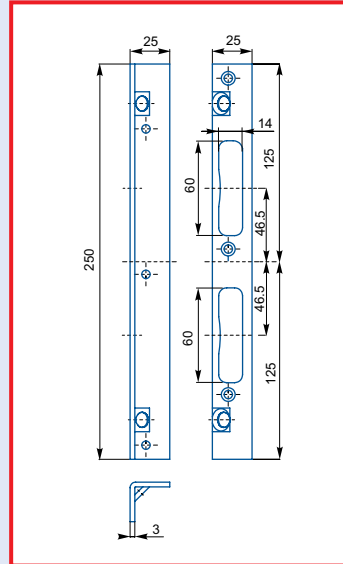
- pro zámky dvouzápadové
- dodává se k plechům K 193 a K 193 A

**K 103 vanička**

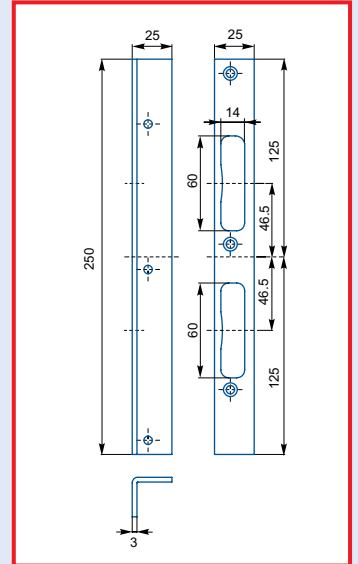


- pro zámky jednozápadové
- dodává se k plechům K 193 a K 193 A

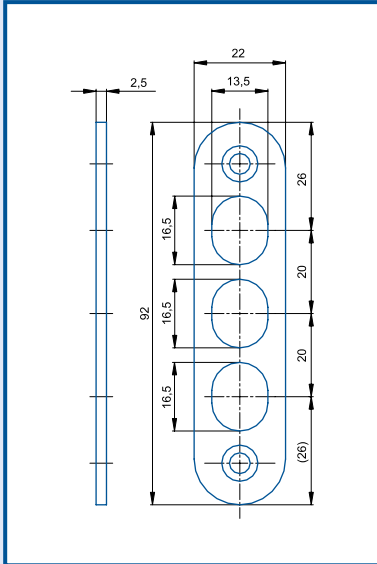
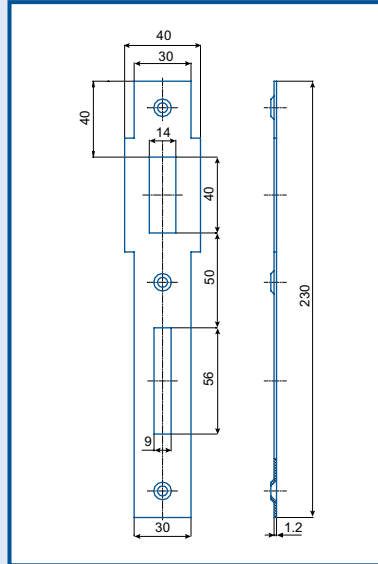
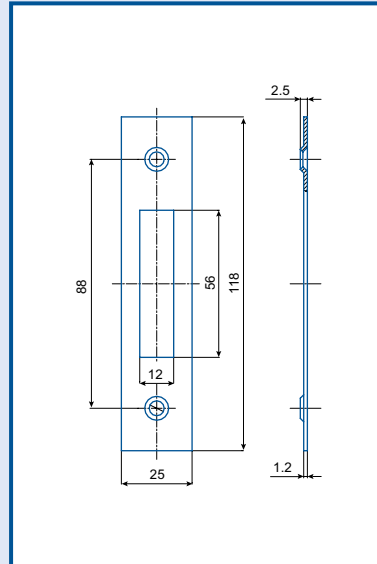
**K 194** Varianty:  
Univerzální



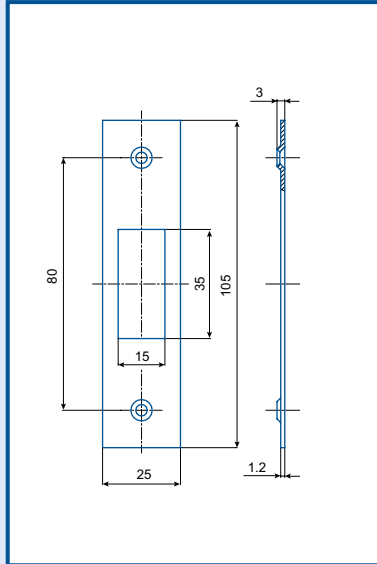
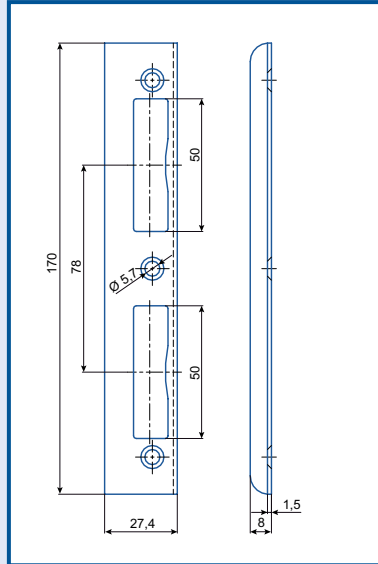
**K 195** Varianty:  
Univerzální





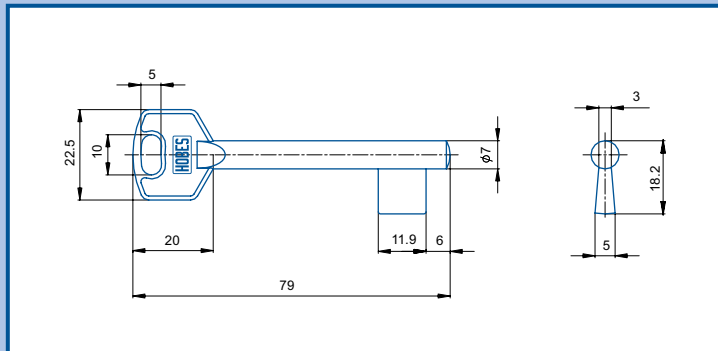
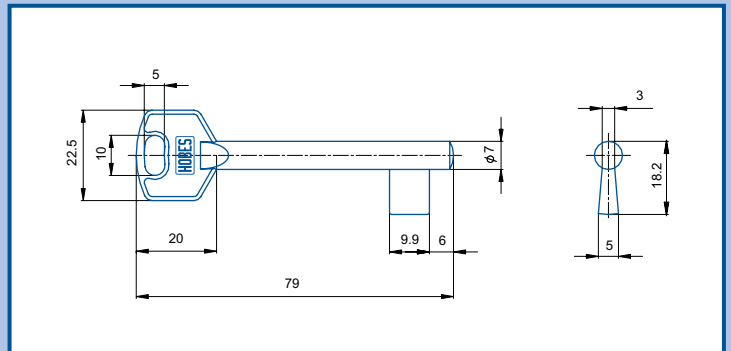
**K 125****G 222****G 231**

• k zámkům K 125, 2834

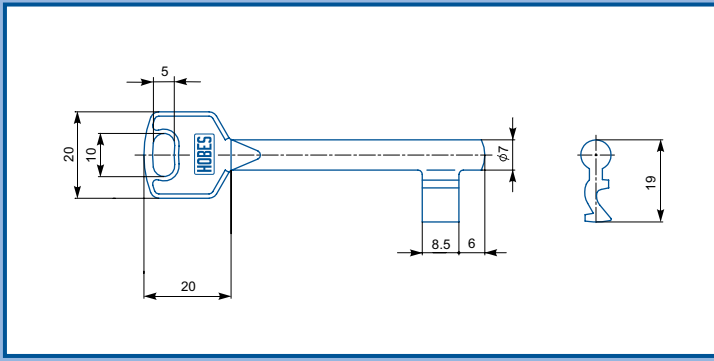
**G 233****K 27 protipelech**

14

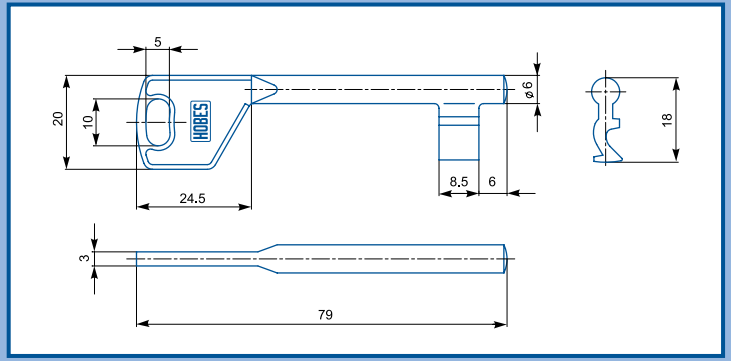
## polotovary dozických klíčů

**548****02-03**

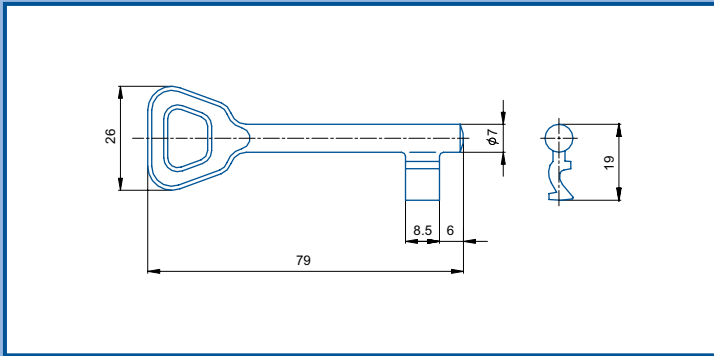
K 103-36



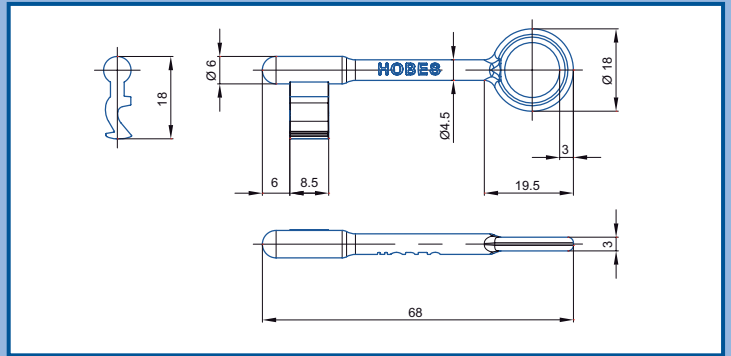
P 220



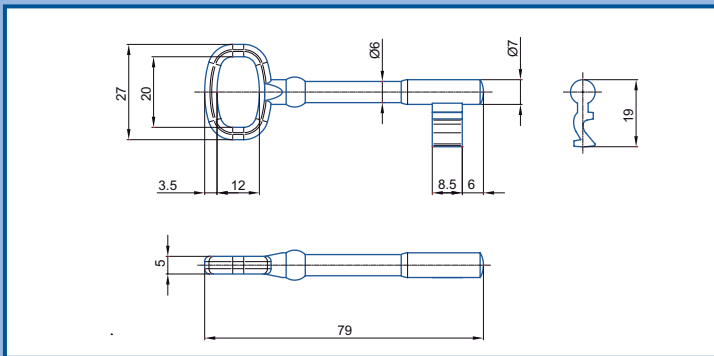
01-15, K 103, 536



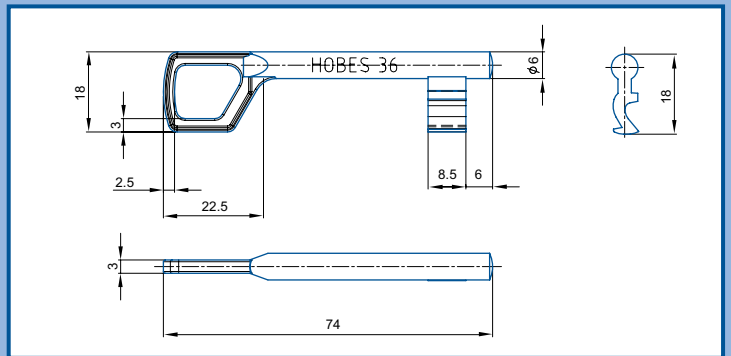
K 333



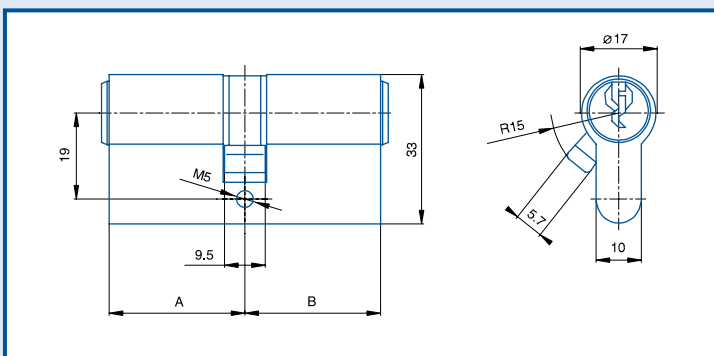
K 103



K 220



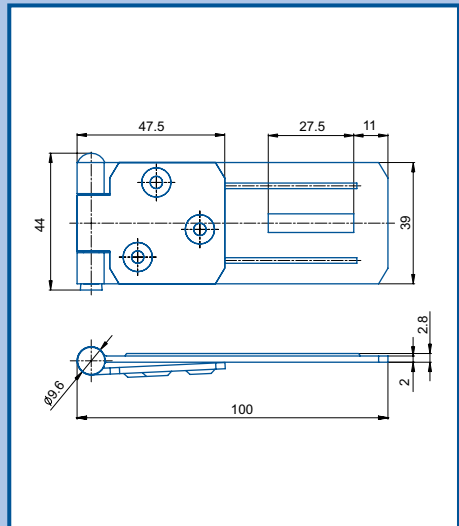
cylindrická vložka

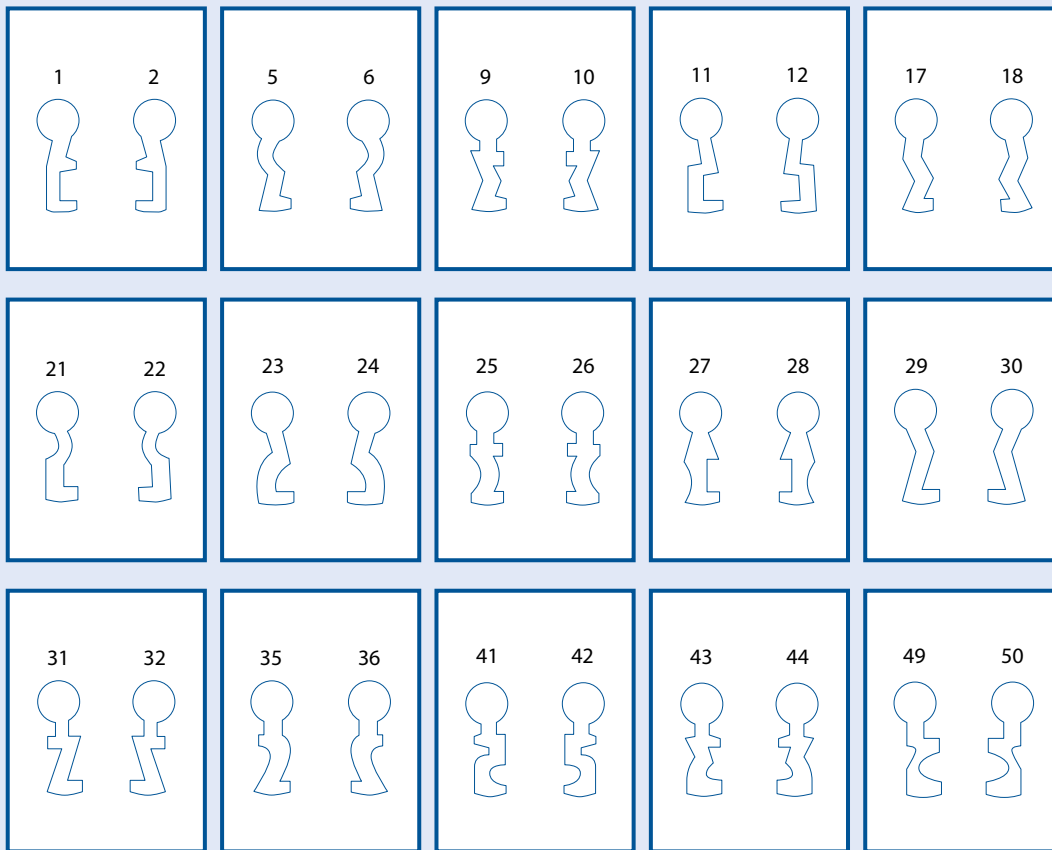


30/35 - A = 30 mm, B = 35 mm

petlice

P 100





Vyrábíme 30 různých profilů klíčů obyčejných.

certifikáty

